



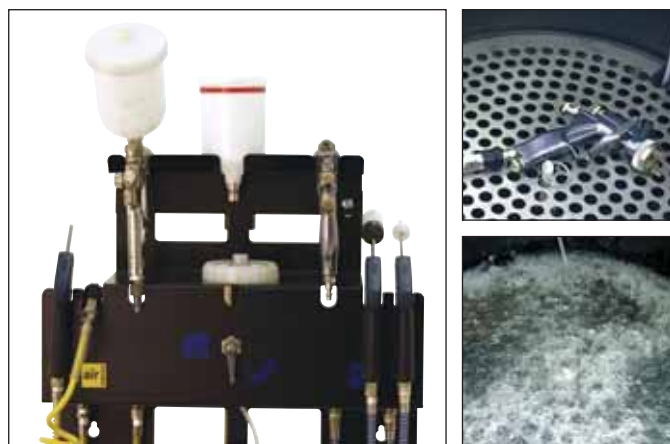
# AQUALINE 50

LAVEUR DE PISTOLETS  
100 % EFFICACE, 100 % HYDRO

*Fillon*  
**Technologies™**

# AQUALINE 50

RÉDUISEZ LE TEMPS DE NETTOYAGE  
ET OPTIMISEZ LA GESTION DES DÉCHETS



## EFFICACITÉ

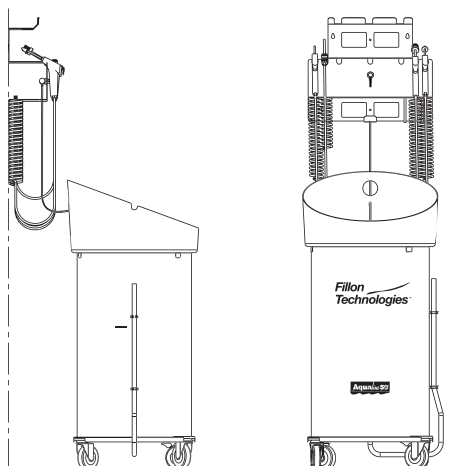
Le lavage haute pression associé au nettoyage mécanique assurent la remarquable efficacité d'AQUALINE 50.

## TRAITEMENT DES DÉCHETS

Son concept innovant réduit la consommation d'eau, moins de 0,5 litre d'eau pour nettoyer 1 pistolet.

Séparation de l'eau et de la peinture avec une floculation accélérée par brassage et bullage.

Grande mobilité de l'équipement, AQUALINE 50 est le seul laveur qui facilite le déplacement aisé des résidus jusqu'à la zone de traitement.



AQUALINE 50 >



## POSTE DE TRAVAIL

- AQUALINE 50, laveur compact équipé d'un support mural pour 3 pistolets,
- d'une brosse pour le nettoyage mécanique,
- d'un flexible avec une buse haute pression pour un jet d'eau puissant,
- d'un adaptateur pour raccorder le pistolet à l'arrivée d'air et d'une soufflette.

## SPECIFICATIONS

### AQUALINE 50

Type	AQUALINE 50
Capacité du bac	30 litres
Poids	29,5 kg
Réservoir	75 litres
Dimensions	Hauteur : 1.20 m Base : 0.55 m



**Fillon  
Technologies**

28210 FAVEROLLES – FRANCE  
Tél. 33 (0)2 37 38 66 10 – Fax 33 (0)2 37 51 95 22  
sales@fillontech.com – www.fillontech.com