



# AQUAVENT

SYSTÈME DE SÉCHAGE  
POUR PEINTURES HYDRO

*Fillon*  
**Technologies™**

# AQUAVENT

## LE SÉCHAGE DES PEINTURES HYDRO À PORTÉE DE MAIN



Usage manuel

En position basse

Pour toute pièce de carrosserie

### AVANTAGES

#### Application

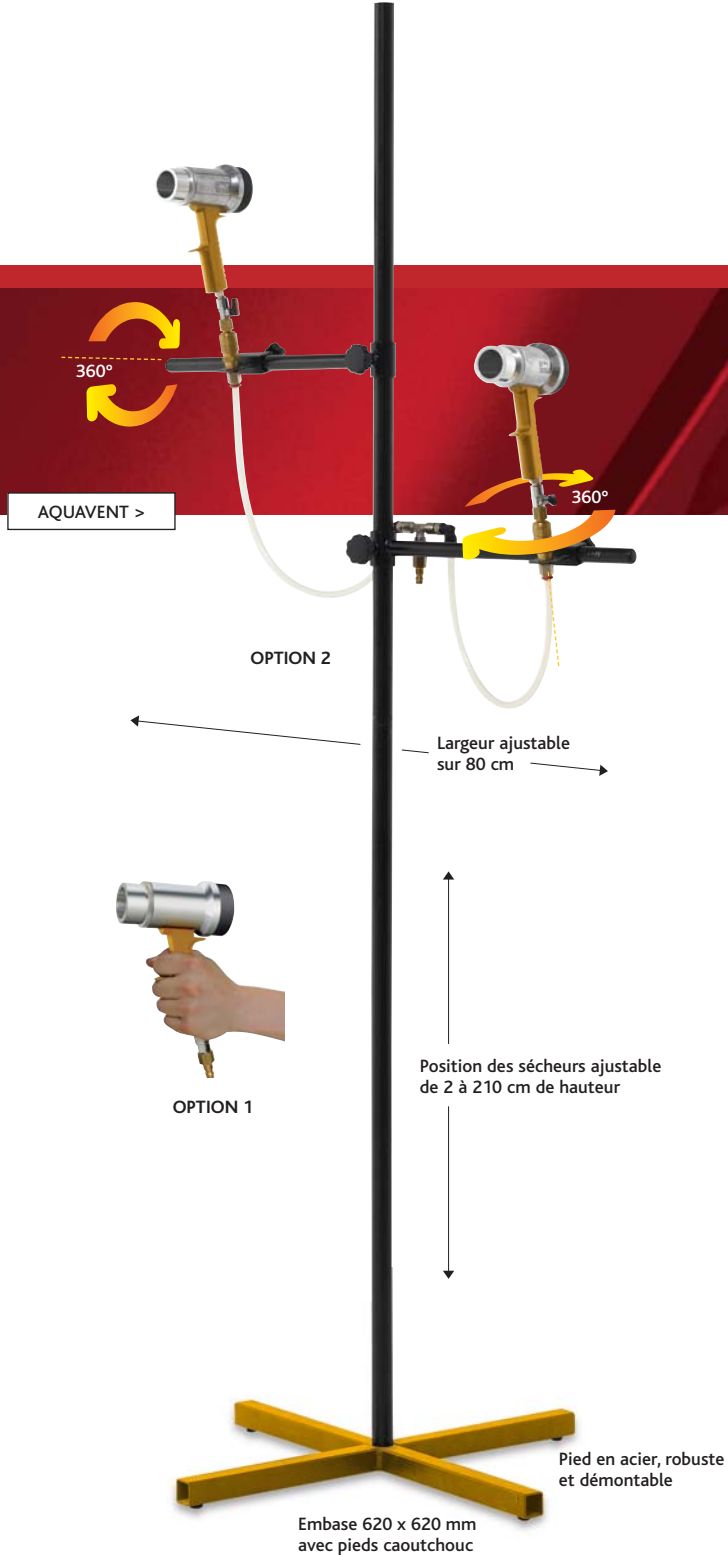
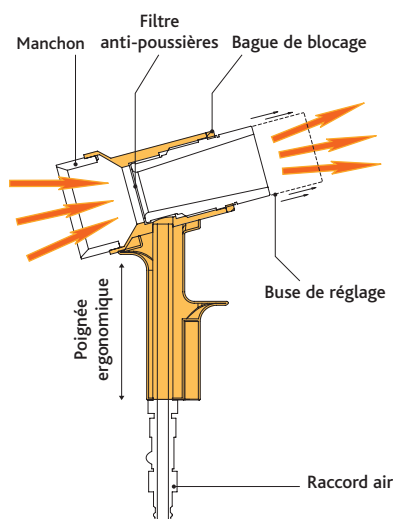
Grande souplesse d'utilisation pour ce système de séchage Venturi dédié aux peintures hydrodiluable.

Utilisé en cabines de peinture, ce système polyvalent s'adapte parfaitement à toutes les formes de carrosseries à sécher :

- Option 1 :** Le pistolet seul peut être utilisé manuellement (finitions).
- Option 2 :** Deux pistolets sur supports mobiles indépendants permettent un séchage autonome (portières, ailes, bas de caisse).

#### Pourquoi choisir le système de séchage AQUAVENT ?

- Forte puissance de séchage grâce à sa connexion sur réseau d'air comprimé.
- Séchage « sur mesure » par une buse réglable qui permet d'ajuster le débit d'air.
- Temps de séchage réduit.
- Support entièrement réglable avec raccords rapides qui permettent une rotation horizontale et verticale à 360° des pistolets pour un positionnement optimal face à la pièce à sécher.
- Facilité de déplacement de l'équipement du fait de son ergonomie et de son très faible poids.
- Faibles coûts d'investissement.



### AQUAVENT

Pression alimentation d'air maxi	6,8 bar
Pression recommandée	1 à 2 bar
Consommation d'air	0 à 2 x 390 l/min à 4 bar
Débit d'air	0 à 2 x 6000 l/min
Hauteur de séchage	de 0,20 à 2,10 m
Poids du pistolet	380 g
Poids total de l'équipement	5,8 kg



**Fillon Technologies**

28210 FAVEROLLES – FRANCE  
Tél. 33 (0)2 37 38 66 10 – Fax 33 (0)2 37 51 95 22  
sales@fillontech.com – www.fillontech.com