



SPOT 1600

SYSTEME DE SECHAGE RAPIDE

Fillon
Technologies™

SPOT 1600

PRATIQUE ET INDISPENSABLE



SPOT 1600 >



Module inclinable



Idéal pour les bas de caisse



Séchage des moyennes surfaces

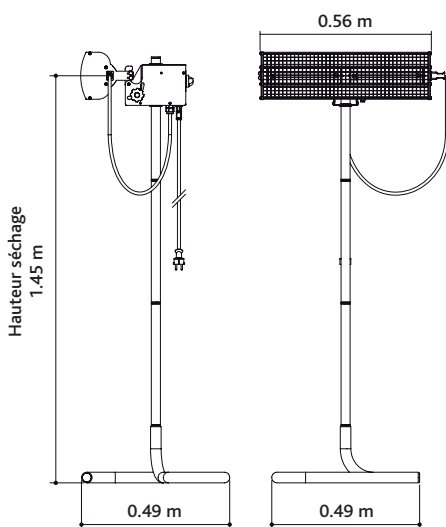
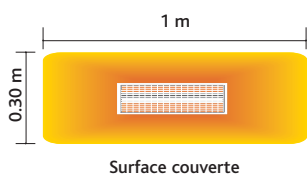
AVANTAGES

Applications

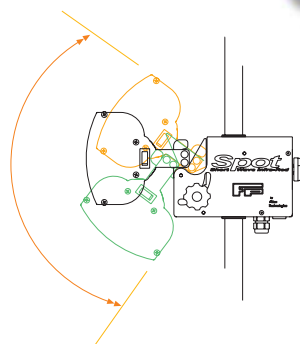
- Idéal pour sécher en temps record des petites et moyennes surfaces en particulier pour les mastics et les apprêts.
- Conçu également pour être posé au sol (orientation spéciale "bas de caisse").

Modes opératoires

- Sur mât réglable en hauteur et module inclinable.
- Boîtier de commande programmable avec minuterie de 30 min.
- Usage manuel (module de chauffe léger et ergonomique) idéal en zone difficile d'accès.



Système de séchage rapide



Accélérez les temps de séchage pour les petites réparations !

SPECIFICATIONS

SPOT 1600

Puissance	1600 W 230V 50/60 Hz~7 A
Lampes	2 lampes infrarouge à ondes courtes de 800 W anti-éblouissement
Programmation	minuterie de 30 minutes
Hauteur de chauffe	de 0.20 à 1.45 m
Surface de séchage	0.45 x 0.30 m
Distance de séchage	0.40 m verticale, 0.50 m horizontale
Poids	module de chauffe 2,9 kg
Poids total	10 kg



ISO 9001: 2000



Fillon Technologies

28210 FAVEROLLES – FRANCE
Tél. 33 (0)2 37 38 66 10 – Fax 33 (0)2 37 51 95 22
sales@fillontech.com – www.fillontech.com