

AQV
SECHEUR HYDRO AQUAVENT



F Avant utilisation, réglage ou maintenance, il est recommandé de lire attentivement ce manuel, qui doit être conservé dans un lieu sûr pour d'autres consultations.

IMPORTANT

Ce pistolet doit être utilisé par un opérateur expérimenté. Ces instructions contiennent les informations nécessaires pour une utilisation normale. Fillon Technologies décline toute responsabilité en cas d'incidents provenant d'un manque d'observation des prescriptions relatives à la sécurité. Pour une utilisation facile, ce manuel est fait de façon simple et précise. Pour d'autres informations concernant l'utilisation de l'appareil ou si le matériel était endommagé pendant le transport, s'adresser exclusivement à la société Fillon Technologies.

SPECIFICATIONS

Pression Maxi. D'utilisation : 6,8 bar (98 PSI)	Niveau sonore (LaeqT) : 78 dB (A)
Température d'utilisation : 5-40C°	Raccord air : M1/4 bsp + robinet arrêt + Male rapide

Modèle	Poids (gr)	Pression normale d'utilisation Bar (PSI) (à l'entrée du pistolet)	Consommation d'air typique (l/min)	Débit d'air engendré variable par buse d'air réglable
AQV	380	3.0 (43)	390	0 à 6000 l/min

AVANT UTILISATION



ATTENTION

- Raccorder correctement votre sècheur au tuyau d'air comprimé
- Cet appareil produisant du bruit, il peut être nécessaire de porter un appareil anti-bruit
- Pendant l'utilisation, porter des lunettes de protection
- Ne jamais diriger l'appareil vers un homme ou un animal
- Ne jamais excéder la pression d'air maximum recommandée
- Ne jamais utiliser d'autres gaz que de l'air comprimé
- Utiliser uniquement les pièces de rechange d'origine
- Remplacer immédiatement toute pièce qui parait défectueuse



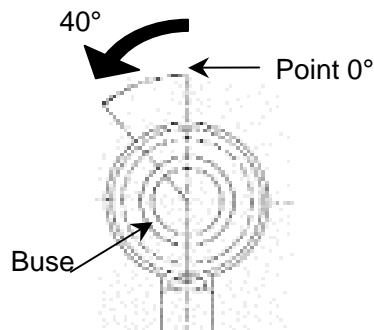
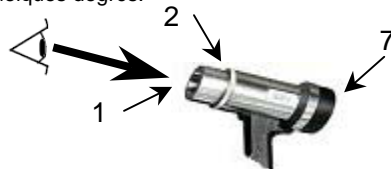
PRECAUTIONS

- **Utiliser toujours de l'air propre et sec (Vérifier votre installation)**
- A la première utilisation, pulvériser de l'air vers un chiffon afin d'éliminer d'éventuels résidus d'huile de fabrication
- Après utilisation, s'assurer de débrancher l'appareil du réseau d'air. Ceci est particulièrement important en cas de maintenance



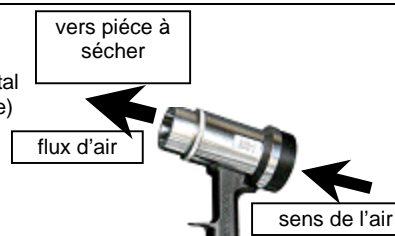
REGLAGE

- Regarder le pistolet, le manchon noir (rep.7) étant à l'arrière
 - Dévisser la bague de blocage (rep.2)
 - Visser la buse (rep.1) à fond - point 0°
 - Dévisser la buse (rep.1) d'environ 40 °(Soit 15 mm)
 - Visser fermement la bague de blocage tout en maintenant la buse
cela donne le volume d'air maxi engendré par l'AQV
- Nota** : on peut diminuer le volume d'air en revissant légèrement la buse (rep. 1) de quelques degrés.



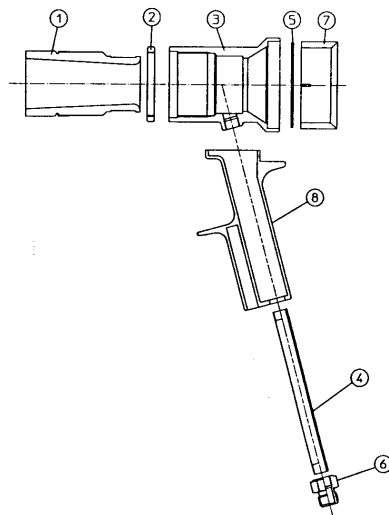
UTILISATION

- Connecter le raccord d'air (rep.6) au réseau d'air comprimé
- Prendre le pistolet comme un pistolet à peinture, ouvrir le robinet d'air.
- Le sens de l'air est : du manchon noir en plastique VERS la buse en métal
- S'assurer que la pression d'air est convenable (environ 1 bar à la crosse)
- Tenir le pistolet à environ 40 cm du support à sécher
- Balayer régulièrement devant le support
- Nettoyer fréquemment le filtre (rep.5) Pour cela vous pouvez immerger totalement le pistolet dans du diluant et frotter le tamis puis bien sécher le pistolet en le faisant souffler quelques minutes



PIECES

DESCRIPTION	rep
BUSE	1
BAGUE BLOCAGE	2
CORPS	3
TUBE AIR	4
FILTRE dia 59mm	5
RACCORD d'AIR M1/4"	6
MANCHON	7
POIGNEE	8



ATTENTION

- Eviter de désassembler les pièces 3,8,4 et 6.
- Ne pas laisser immergé dans du solvant trop longtemps
(un trempage puis séchage est possible afin de nettoyer fréquemment le filtre 5)

DECLARATION DE CONFORMITE CE

DECLARATION DE CONFORMITE CE

Le fabricant soussigné : FILLON TECHNOLOGIES - 28210 FAVEROLLES - FRANCE

Déclare que l'équipement AQUAVENT est conforme à la directive Européenne:

Directive Machine, 98/37/CE du 22 juin 1998 (texte codifié de la directive 89/392/CEE du 14 juin 1989 ainsi qu'aux textes qui la modifient)

**AQV
AQUAVENT AIR GUN DRYER
FOR WATERBORNE PAINTS**



Before use, adjustment or maintenance, it is important to read this instruction manual very carefully. This manual must be stored in safe place for any future reference that may be necessary.

IMPORTANT

This manual contains IMPORTANT WARNINGS and INSTRUCTIONS. The equipment in this manual is exclusively for painting purposes. Do not use for any other use. The operator should be fully aware of the requirements stated in this instruction manual including important warnings, operations and correct handling. Please, read and understand this instruction manual, before use and retain it for future reference.

Important specifications

Main specifications	Maximum working pressure	6.8 bar (98 PSI)
	Noise Level (LaeqT)	78 dB(A)
	Temperature range	5 – 40°C

Model	Standard working Pressure Bar (PSI)	Air consumption l/min(cfm)	Remarks
AQV	3.0 (43)	390 (13.8)	

Before use



WARNING

- Securely fix air hose with spanner. If hose is disconnected during operation, uncontrollable hose movement can cause bodily injury.
- Air flow makes noise. Be sure to wear earplugs during operation.
- When blowing dust or spraying liquid, be sure to wear protective glasses to prevent foreign matter from entering into your eyes.
- High air gun pressure can be very dangerous. Never point the air gun in the direction of humans or animals.
- Never exceed the maximum safe working pressure of the air gun, hose, joint and air control equipment to prevent serious bodily injury.
- Never use a gas other than compressed air. Other non-conform gases can cause difficult breathing, fire and explosion.
- Never alter this product or use non - genuine parts. Immediately replace used, damaged or worn parts .



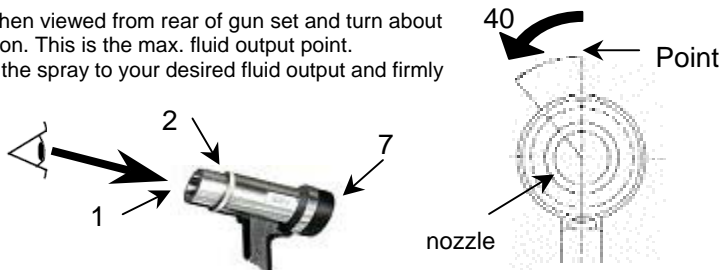
CAUTION

- Use only clean filtered and non lubricated air (check your installation)**
- When using the gun for the first time after purchasing, point it towards a thick cloth before using. Anti-corrosive oil in the product can spray outward during the first use and ruin your work.
- Be sure to shut off the air supply before maintenance or inspection.



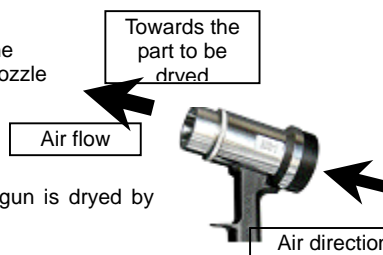
How to adjust

- Turn nozzle (1) counter-clockwise when viewed from rear of gun set and turn about 40° clockwise from fully closed position. This is the max. fluid output point.
- Adjust the nozzle position (1), adjust the spray to your desired fluid output and firmly fix nozzle (1) to the gun body (3) with the locking ring (2).



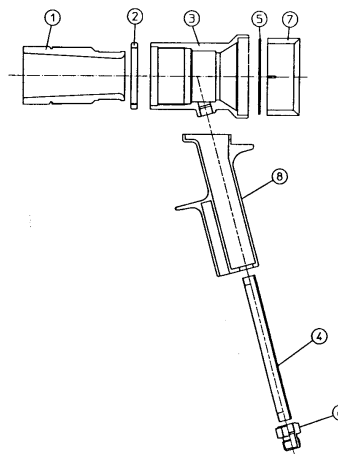
How to use

- Connect to compressed air line (rep.6)
- While holding the air gun in the same way as a paint gun, open the air line the air flow direction is from the black plastic handle towards the metal nozzle
- Verify that the air pressure is approximately 1 bar at the barrel
- hold the air gun 40 cm away from the part to be dried
- Use a constant sweeping motion for a drying action
- Clean the filter frequently (rep.5) by totally submerging the air gun in thinner and rubbing the grill. The air gun is dried by blowing compressed air through it for several minutes.



Parts list

No.	Description	Q'ty
1	Nozzle	1
2	Locking ring	1
3	Gun body	1
4	Air pipe	1
5	Filter set	1
6	Air nipple	1
7	Cover	1
8	Handle	1



EC DECLARATION OF CONFORMITY

The undersigned manufacturer: FILLON TECHNOLOGIES - 28210 FAVEROLLES – FRANCE

Declares that the AQUAVENT equipment complies with the European Directive:

Machinery Directive, 98/37/EC of 22nd June 1998 (codified text of directive 89/392/EEC of 14th June 1989 and any texts modifying it)