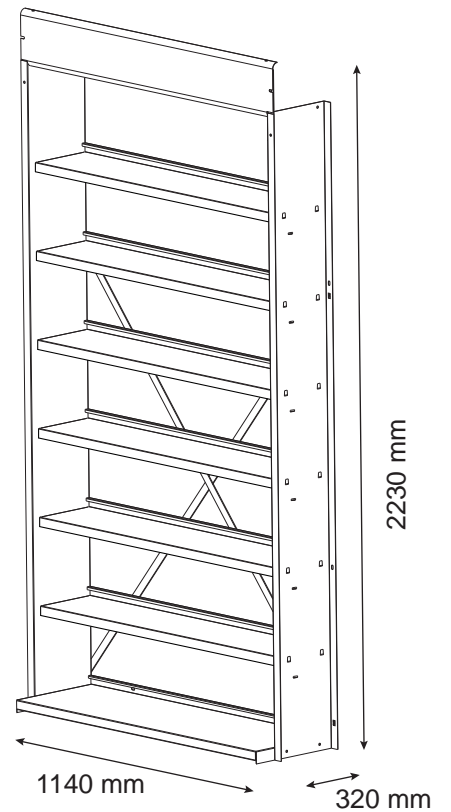
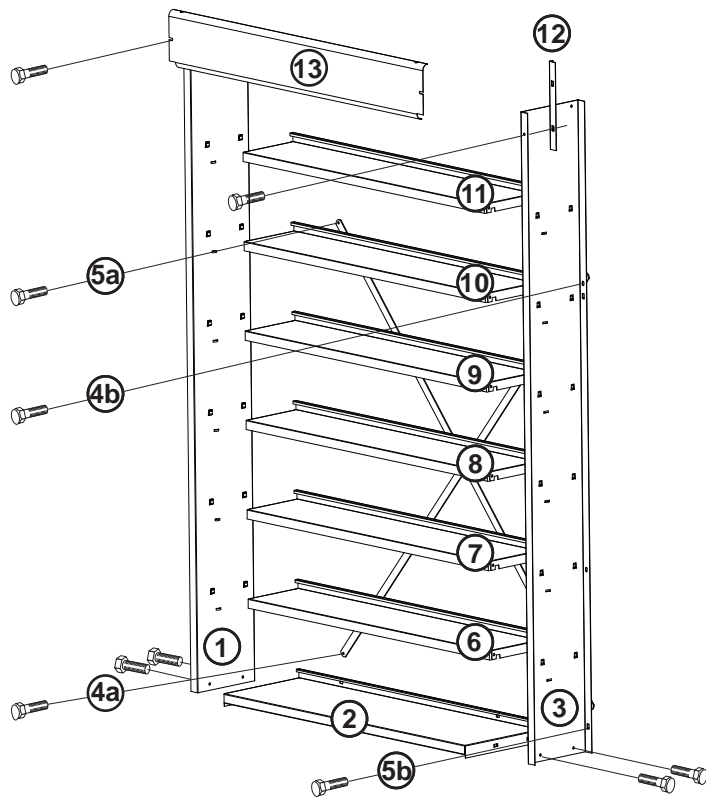
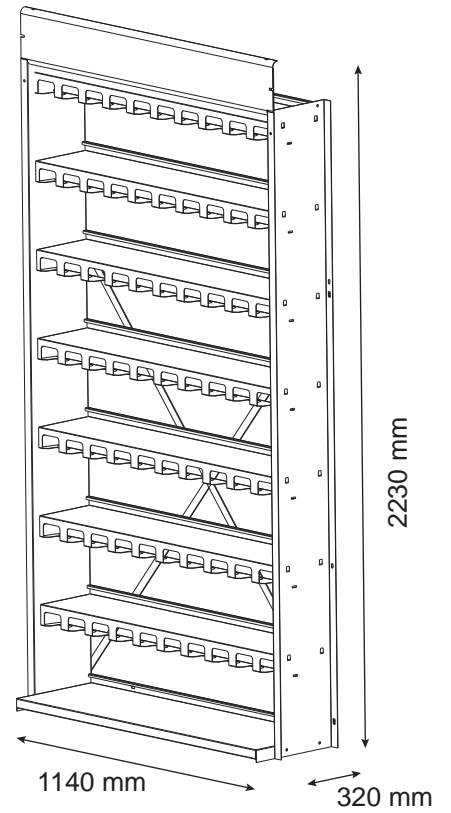
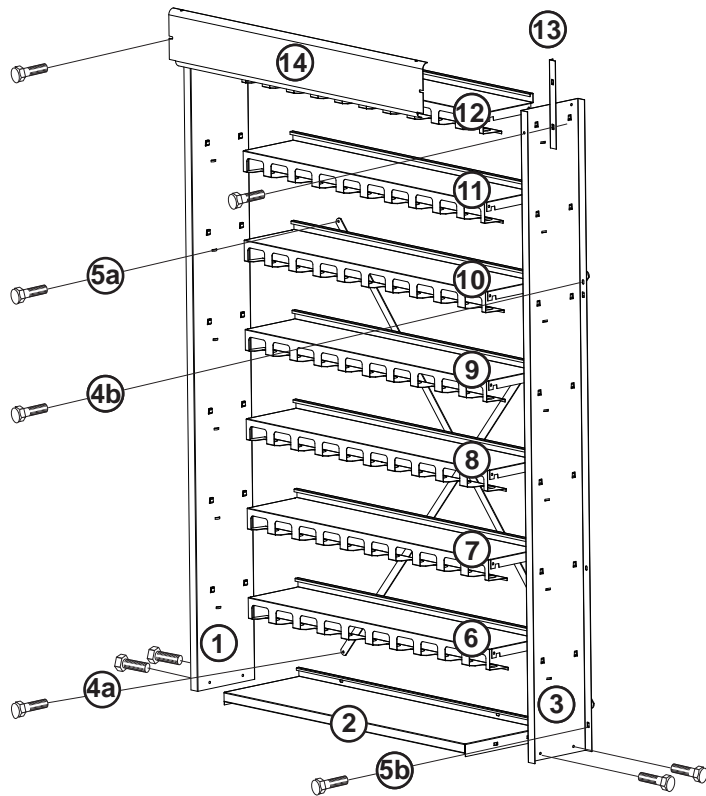


ER110

WATERBORNE SHELVING UNIT - UNITÉ DE STOCKAGE POUR PEINTURES HYDRO



E09620B - ER110



Fillon
Technologies™