

**FD 200**

— *Fontaine de Dégrossage* —



# FD 200

----- Fontaine de dégraissage -----

## CONSIGNES DE SÉCURITÉ

- Respecter les pictogrammes représentés sur la fontaine.
- Il est formellement interdit de fumer à proximité de la fontaine et elle ne doit pas être installée près d'un élément générateur d'étincelles.
- Il est préférable par mesure de sécurité et d'hygiène de porter des gants et des lunettes pour toute utilisation.
- Ne jamais utiliser la pompe avec d'autre produit que du solvant hydrocarboné de classe A3 (point éclairé < 55°C) proposé par SRRHU.
- Ne jamais avoir plus de 10% de produits annexes mélangés au dégraissant pour un fût de 200 litres et 5% pour un fût de 56 litres.  
Ces produits annexes sont par exemple : essence, liquide de frein, eau, triclo, diluant...
- Ne jamais mettre le fût sous pression
- Ne jamais modifier les connexions, au niveau du boîtier de commande.  
Ou ne jamais shunter le régulateur en branchant directement la pompe sur le circuit d'air comprimé.

## MISE EN SERVICE

- Assurer vous que le circuit d'air comprimé n'est pas chargé d'humidité ou de particules.
- Après la première mise en service, la pompe s'amorce automatiquement.
- Vérifier que toutes les closes des Chartes d'Utilisation et d'Entretien sont respectées.

## CHARTE D'UTILISATION

- Ne pas prélever de produit afin que le niveau de dégraissant ne soit pas sous l'aspiration.
- Ne pas laisser la pompe tourner à vide par manque de produit.
- Ne pas modifier la hauteur de la crépine d'aspiration.
- Ne pas bloquer l'écoulement en sortie de pinceau.
- Couper l'alimentation générale après utilisation.
- Nettoyez régulièrement votre bac et vérifiez la bonne mise en place de la grille de protection de bonde afin d'éviter tout risque de bouchage.

## CHARTE D'ENTRETIEN

- Ne pas faire de tentative de démontage de composant (ex : ouvrir une pompe..).
- Closes à respecter à chaque changement de fût et lors de toute visite :**
- Entretien de l'ensemble d'aspiration
    - Nettoyer la crépine à l'aide d'un chiffon.
    - Vérifier que rien ne perturbe la circulation du solvant, de l'aspiration jusqu'au pinceau (tuyau coudé, pinceau encrassé, colliers dévissés...).

## LA GARANTIE N'EST APPLICABLE QUE SI :

- Nos recommandations sont scrupuleusement respectées.
- La fontaine n'est utilisée qu'avec les produits préconisés par SRRHU

NOTA : Le niveau de pression acoustique continu équivalent pondéré A est inférieur à 70 db (A) en atelier.



**SRRHU**

FILLON PICHON



## FD 200 QUE FAIRE SI ...

INCIDENT	CAUSE POSSIBLE	SOLUTION
<b>Vous n'avez plus de liquide</b> en sortie de pinceau et la <b>pompe tourne</b> .	<ul style="list-style-type: none"><li>• Circulation du solvant bloquée.</li><li>• Manque du solvant (Niveau du solvant dans le fût sous la crépine).</li><li>• Mauvais amorçage de la pompe</li><li>• Crépine encrassée</li></ul>	<ul style="list-style-type: none"><li>• Vérifier que les tuyaux (de l'aspiration au refoulement) ne sont ni pliés ni percés, ni débranchés et que les colliers sont bien serrés (risque de prise d'air).</li><li>• Informer la personne chargée des renouvellements de fût.</li><li>• Mettre en marche la pompe et agiter de bas en haut la crépine (recommencer 2 à 3 fois l'opération)</li><li>• Nettoyer la crépine (repère 54) avec un chiffon.</li></ul>
<b>Vous n'avez plus de liquide</b> en sortie de pinceau et la <b>pompe ne tourne plus</b> .	<ul style="list-style-type: none"><li>• La pompe est encrassée</li><li>• La pompe est hors service</li></ul>	<ul style="list-style-type: none"><li>• Enlever la pompe et insuffler de l'air à l'aide d'une soufflette</li><li>• Remplacer la pompe</li></ul>

Si aucun incident ou aucune des causes possibles ne correspond à votre cas, adresser le RAPPORT D'ANOMALIE et le QUE FAIRE SI au Service SAV FILLON PICHON

☎ David LETELLIER Tél : 02 37 38 66 34 Fax : 02 37 51 95 22



## RAPPORT D'INTERVENTION FD 200

Date : .....  
 Nom du Technicien SRRHU : .....  
 Agence SRRHU : .....

### CLIENT

CACHET CLIENT

### MATERIEL

Date d'installation FD 200 : / /  
 N° de série.....  
 Produit utilisé : .....

**DESCRIPTION DU PROBLEME :** .....

### ANALYSE DE LA PANNE :

	CONFORME	NON CONFORME
<b><u>ASPIRATION</u></b>		
Niveau de solvant dans le fût (supérieur à la moitié)	<input type="radio"/>	<input type="radio"/>
Pompe	<input type="radio"/>	<input type="radio"/>
Etat de la crépine d'aspiration (si encrassée = nettoyer à l'aide d'un chiffon)	<input type="radio"/>	<input type="radio"/>
Etat du réseau d'air (mini 5 bars)	<input type="radio"/>	<input type="radio"/>
Etat du filtre régulateur (si la cuve est pleine : démonter et vider)	<input type="radio"/>	<input type="radio"/>
Etat des colliers de serrage	<input type="radio"/>	<input type="radio"/>
Etat du tuyau d'aspiration (crépine à pompe)	<input type="radio"/>	<input type="radio"/>
<b><u>REFOULEMENT</u></b>		
Etat du tuyau de refoulement (pompe à pinceau)	<input type="radio"/>	<input type="radio"/>
Etat du tuyau de retour dans le fût (bac à fût)	<input type="radio"/>	<input type="radio"/>
Pinceau	<input type="radio"/>	<input type="radio"/>

### REPLACEMENT DE PIECE(S)

Pompe  N° de la pompe défectueuse \_\_\_\_\_  
 N° de la pompe remplacée \_\_\_\_\_

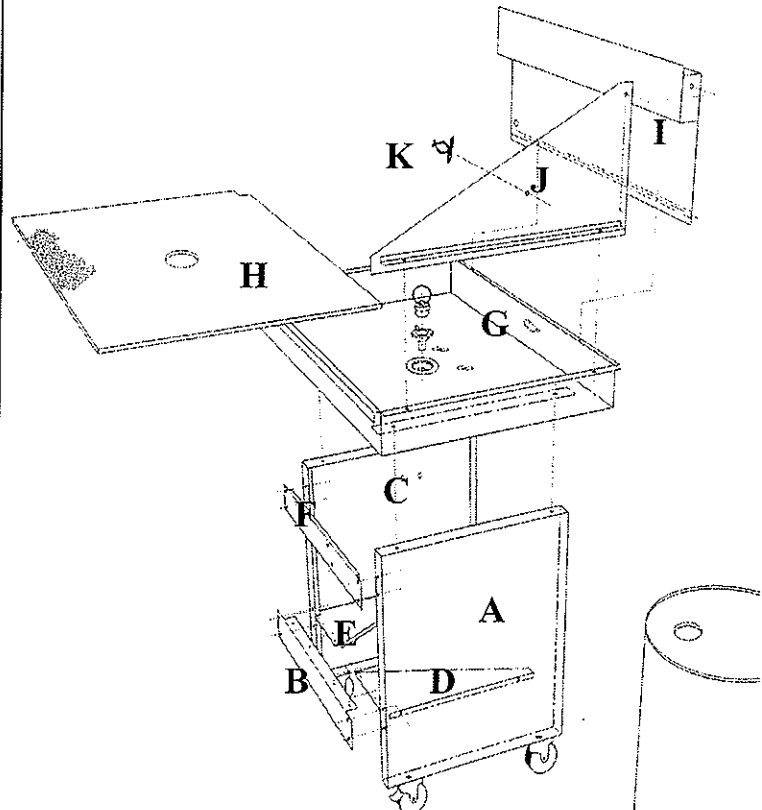
Crépine d'aspiration     Tuyau d'aspiration     Tuyau de refoulement

Tuyau de retour dans le fût     Pinceau

Autres : \_\_\_\_\_

## PLAN DE MONTAGE D'UNE FD 200

- 1° Fixer les pièces A et B *clé de 10*
- 2° Puis la pièce C *clé de 10*
- 3° Fixer les roulettes (roulettes frein à l'avant *clé de 13*).
- 4° Monter les renforts D et E *clé de 10*.
- 5° Installer le pupitre de commande F *clé de 10*
- 6° Monter le filtre régulateur sur la partie A (cuve transparente vers le bas) *clé de 10*.
- 7° Monter la cuve G *clé de 10*
- 8° Installer la grille H
- 9° Installer la partie arrière I et latérale J *clé de 10*
- 10 ° Installer le support pinceau K (*tournevis plat et pince*)
- 11 ° Mise en place de la crépine dans le fût
- 12 ° Placer la fontaine sur le fût
- 13 ° Mise en place du tuyau de refoulement (de la cuve vers le fût) à l'aide d'une tige rigide.
- 14 ° Mise en place du tuyau de trop plein dans la petite bonde du fût.
- 15 ° Après un contrôle du réseau d'air (mini 5 bars et en bon état) la mise en marche est possible.



### OUTILS NECESSAIRES :

- 1 clé de 10 (à pipe ou à cliquets)
- 1 clé plate de 13
- 1 tournevis à collier de 6 (pour serrer les colliers Serflex)
- 1 tournevis plat.
- 1 pince

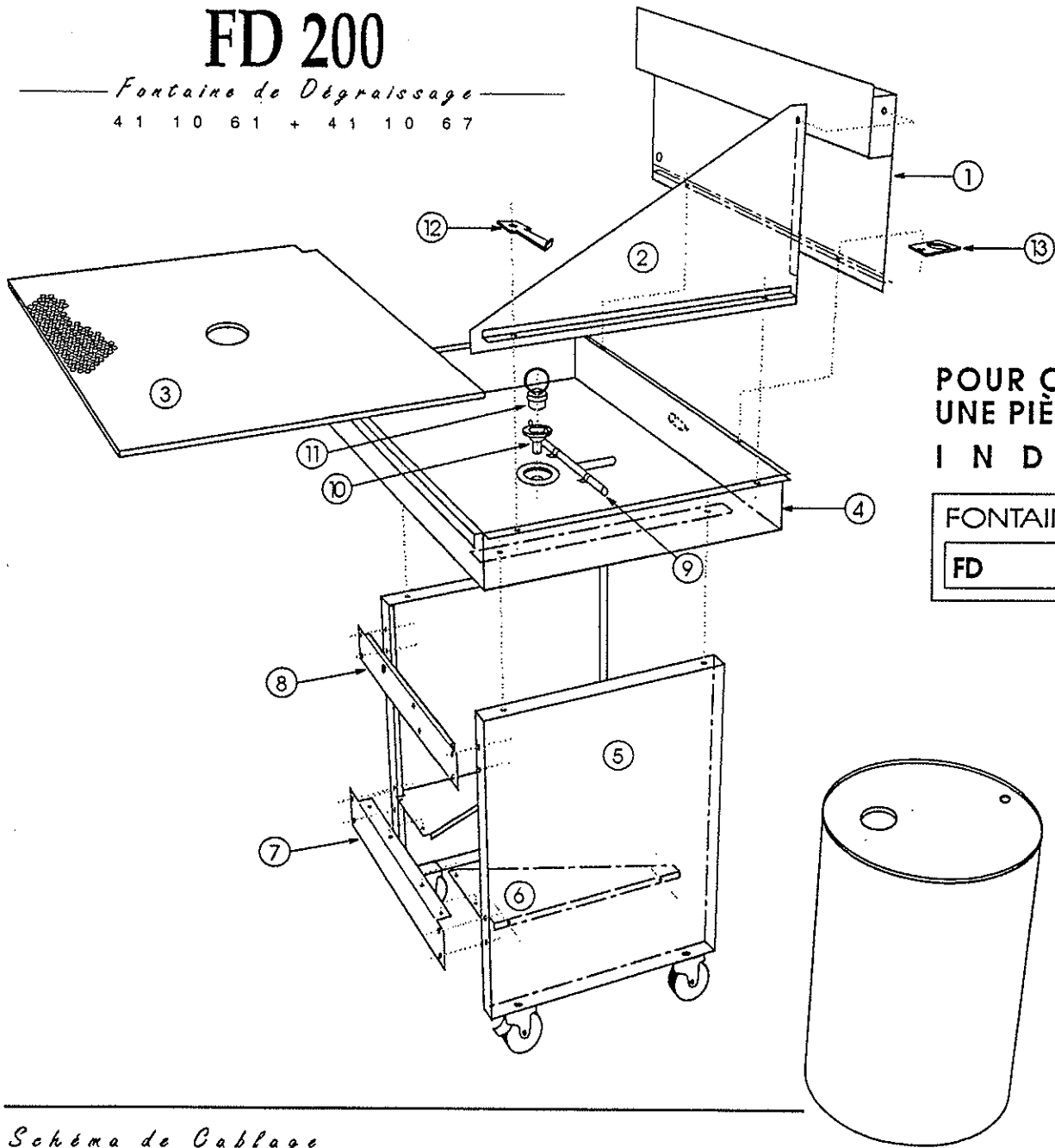
### MISE EN PLACE DU FÛT :

- la grosse bonde du fût est située à l'avant du fût
- introduire le tuyau d'aspiration (avec la crépine filtre) dans la grosse bonde.
- placer le tuyau de trop plein dans la petite bonde.
- avancer la fontaine vers le fût (en aidant les tuyaux à bien se positionner) et placer le tuyau d'évacuation dans la grosse bonde.

# FD 200

Fontaine de Dégraissage

41 10 61 + 41 10 67

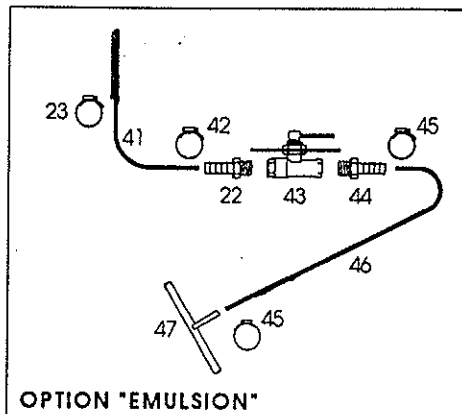
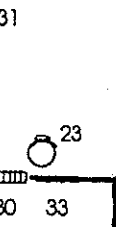
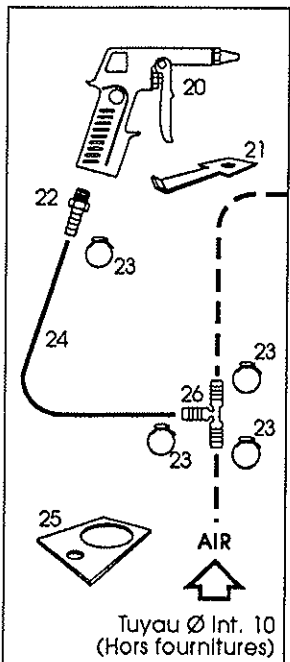


POUR COMMANDER  
UNE PIÈCE DÉTACHÉE  
INDIQUER

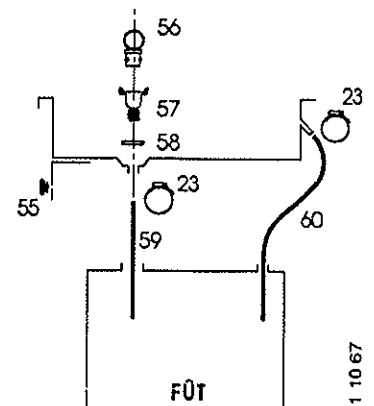
FONTAINE REPÈRE	
FD	N°

## Schéma de Cablage

### OPTION "SOUFFLETTE"



### OPTION "EMULSION"



### F0T

# OPTION

FD 200 / FD 200 F / FD 56 F

«KIT SOUFFLETTE»

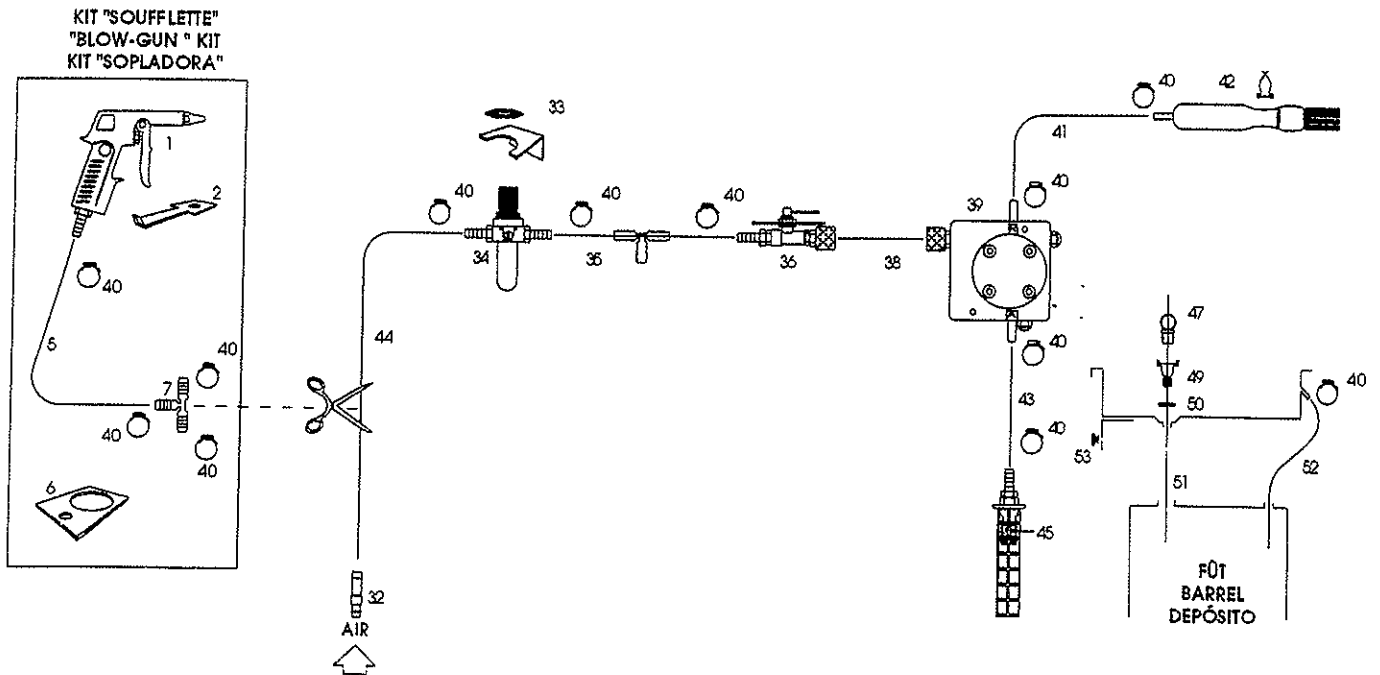
— *Fontaine de Dégraissage* —

« BLOW-GUN KIT »

— *Parts cleaning Station* —

« KIT SOPLADORA »

— *Fuente de desengrasado* —



# OPTION

FD 200 / FD 200 F

«KIT EMULSION»

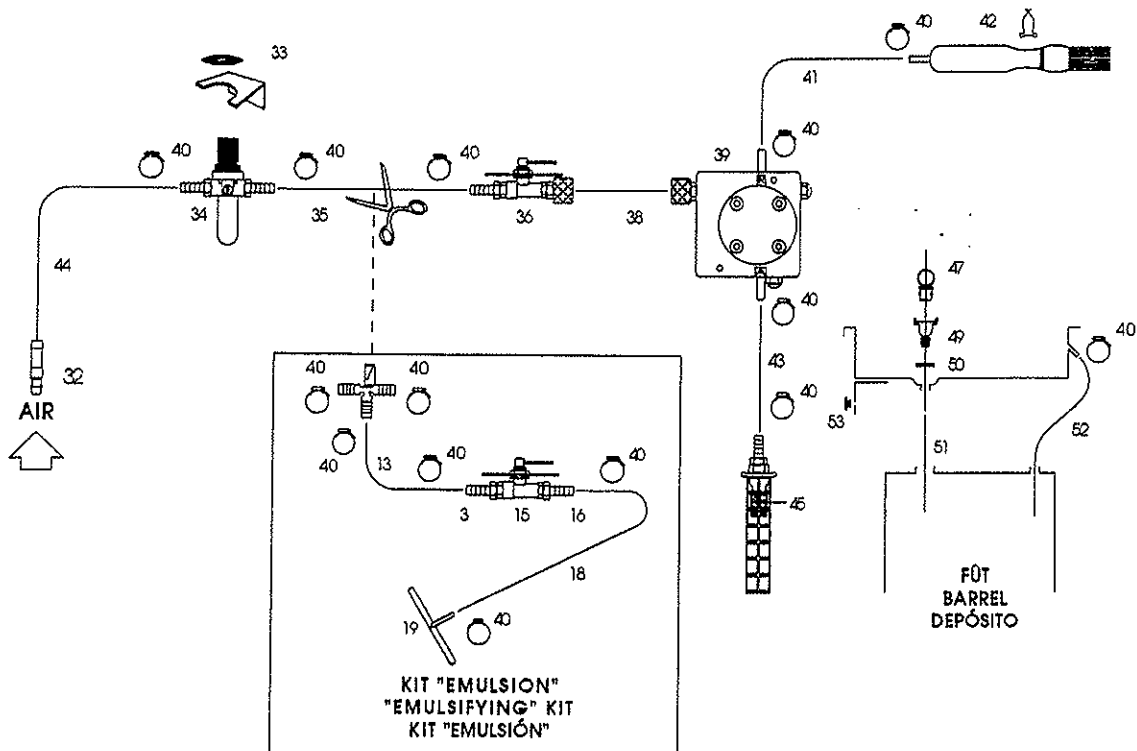
— Fontaine de Dégraissage —

« EMULSIFYING KIT »

— Parts cleaning Station —

« KIT EMULSIÓN »

— Fuente de desengrasado —





## DÉCLARATION DE CONFORMITÉ CE

Le fabricant soussigné

**FILLON TECHNOLOGIES**  
**28210 FAVEROLLES — France**

déclare que l'équipement **FD 200** est conforme aux directives européennes suivantes :

- directive Machine - 98/37/CE du 22 juin 1998  
(Texte codifié de la directive 89/392/CEE du 14 juin 1989 ainsi qu'aux textes qui la modifient)
- directive Compatibilité Electromagnétique - 89/336/CEE du 3 mai 1989 ainsi qu'aux textes qui la modifient

Faverolles, le 19 février 2008

Le président

Daniel FILLON

A handwritten signature in black ink, appearing to be "Daniel Fillon", written over a horizontal line.