

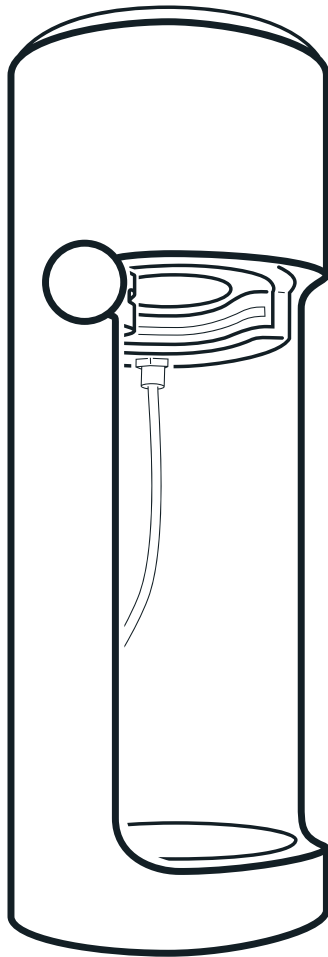
Fill-One



II 3 G c IIA T6

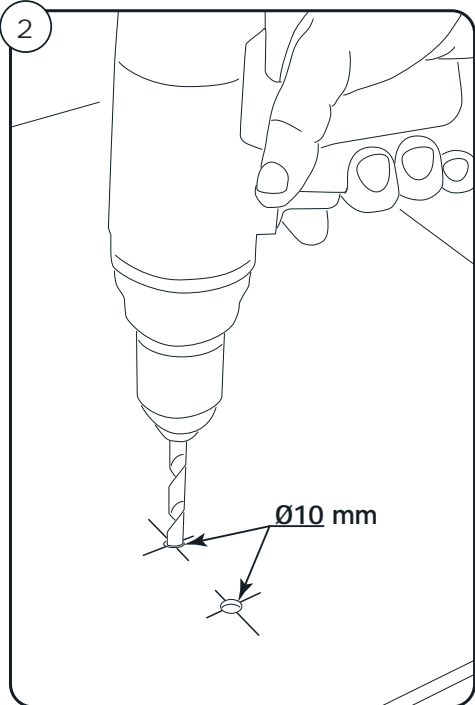
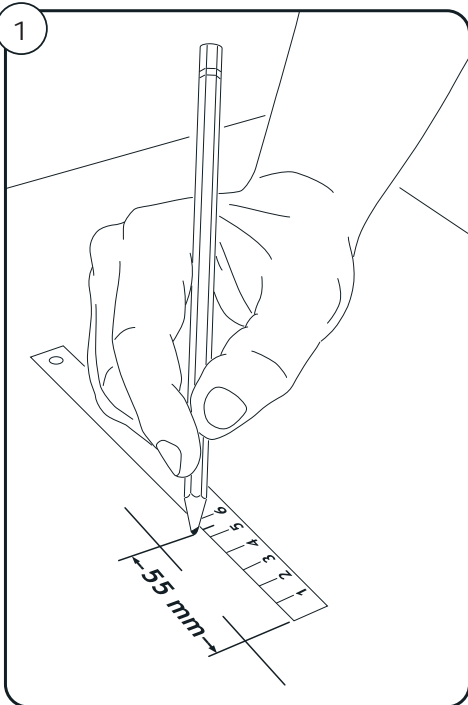
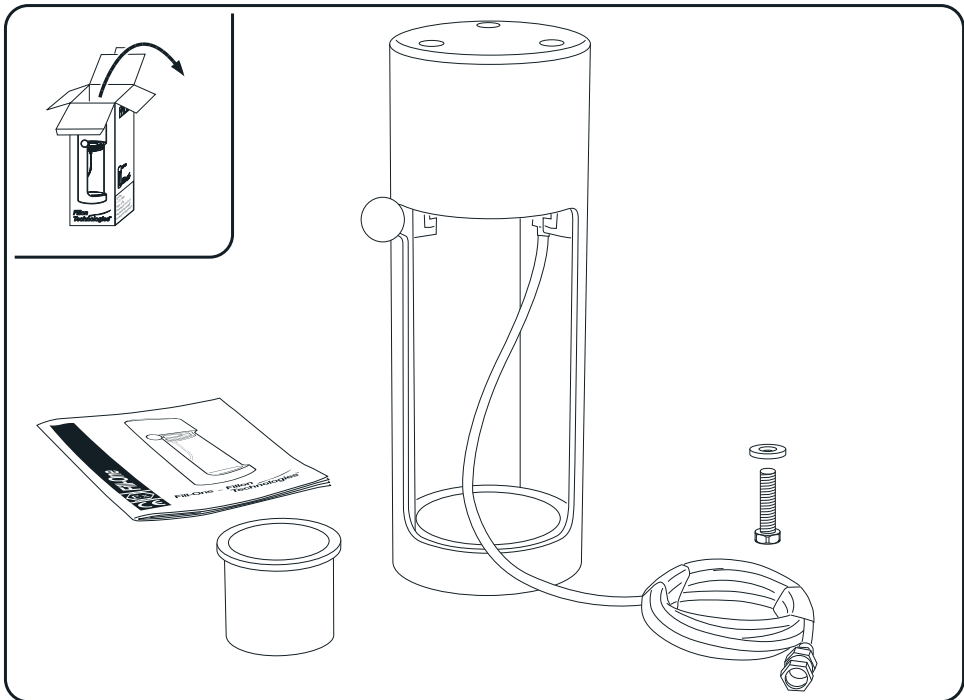


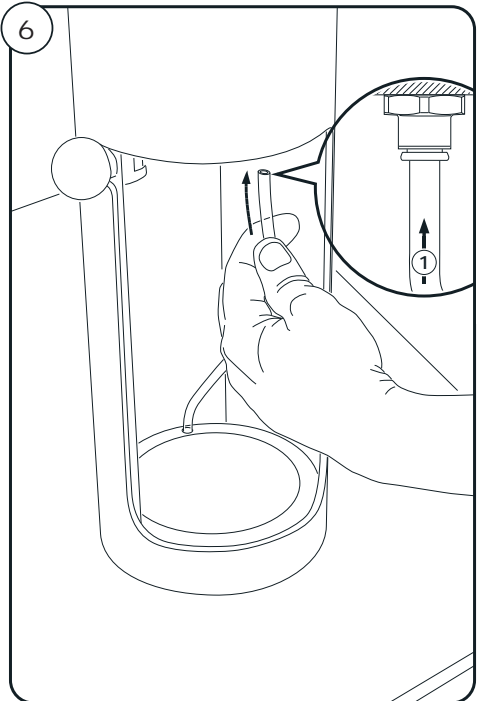
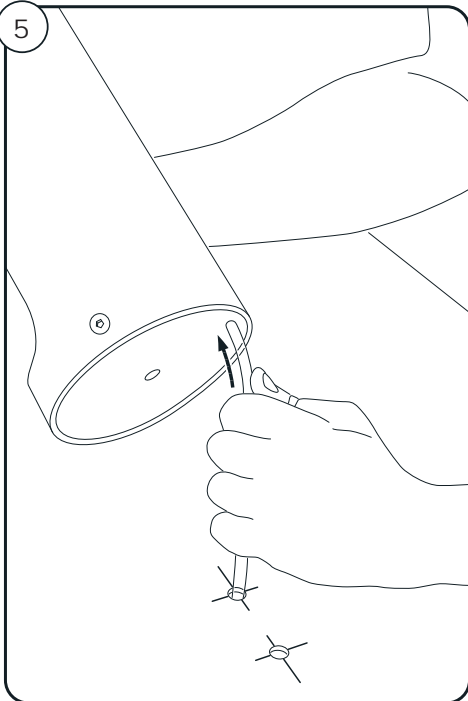
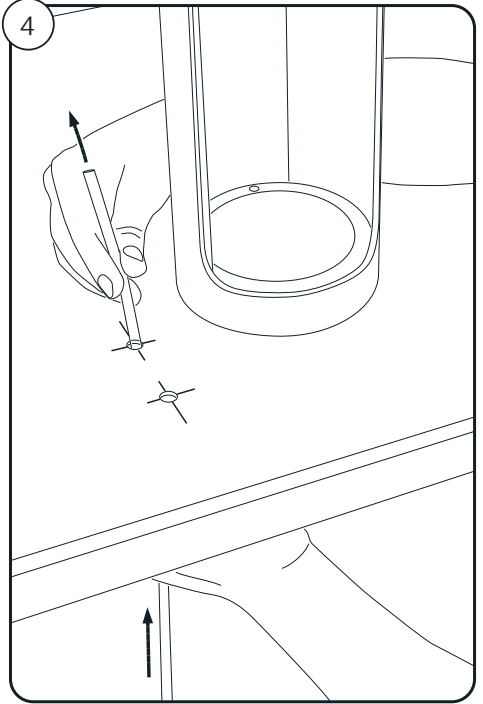
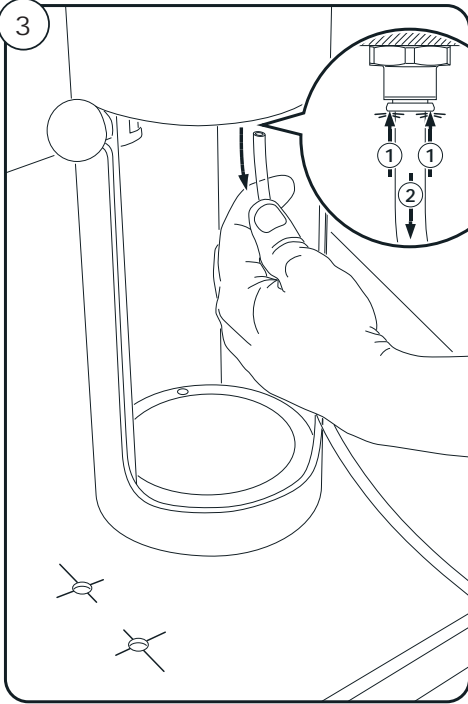
E07880D

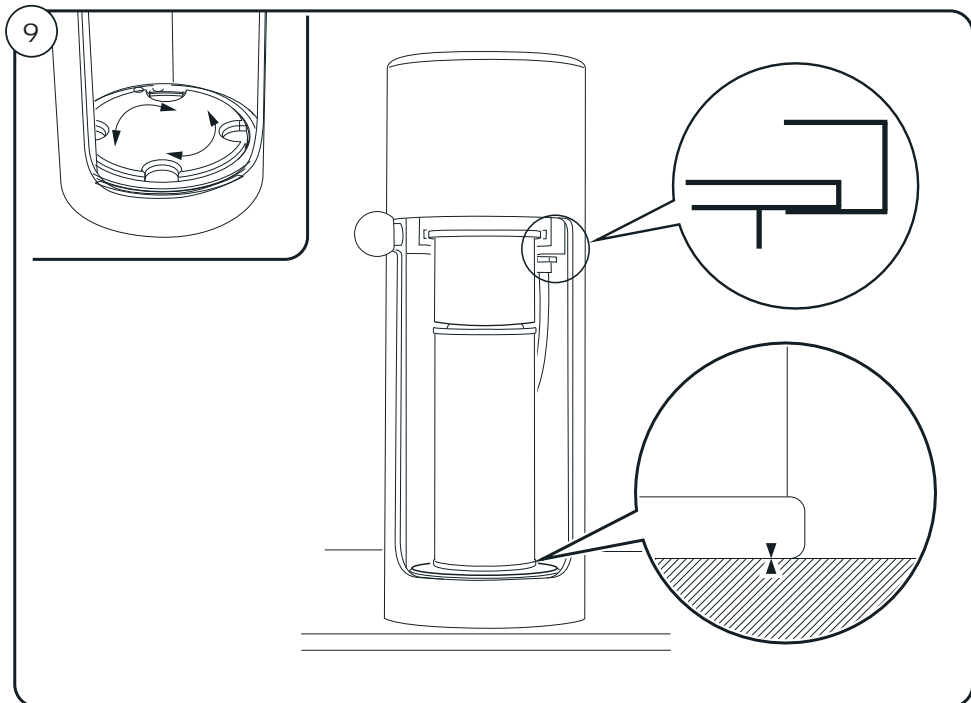
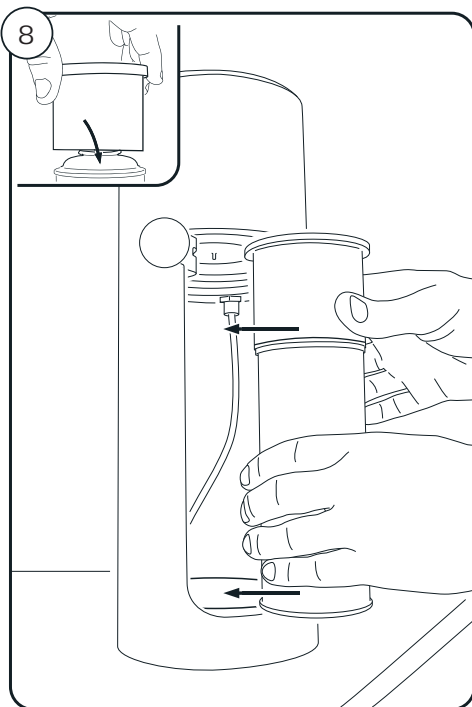
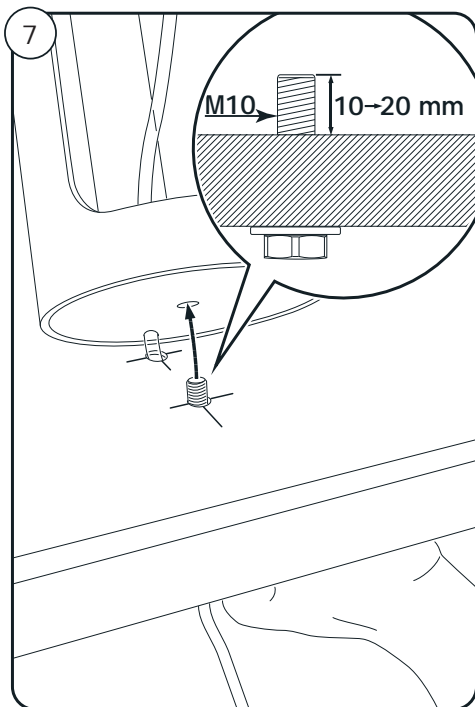


Fill-One

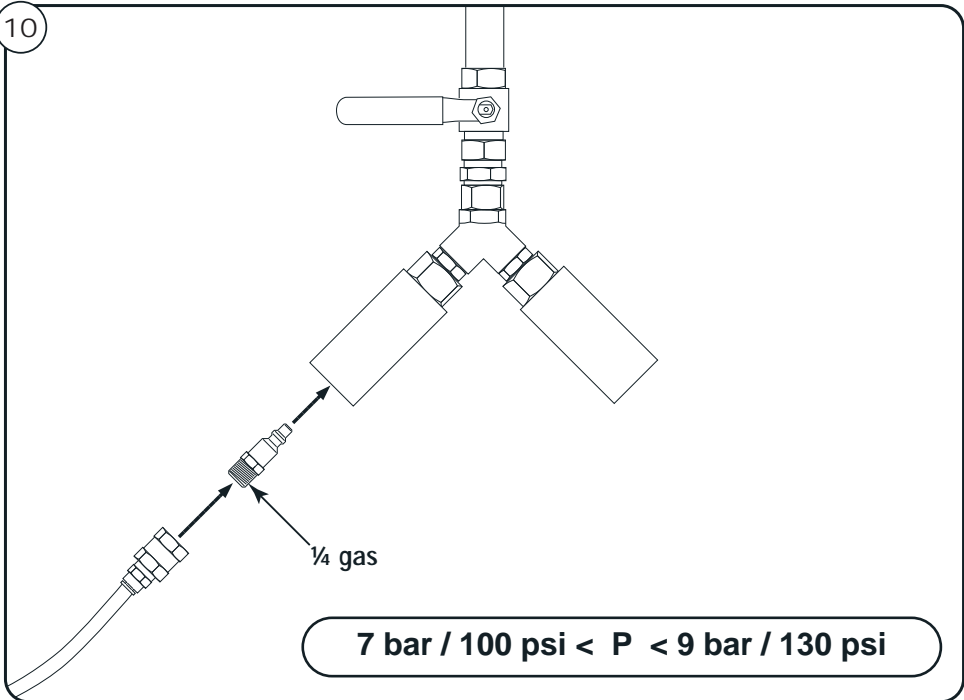
Fillon
Technologies™

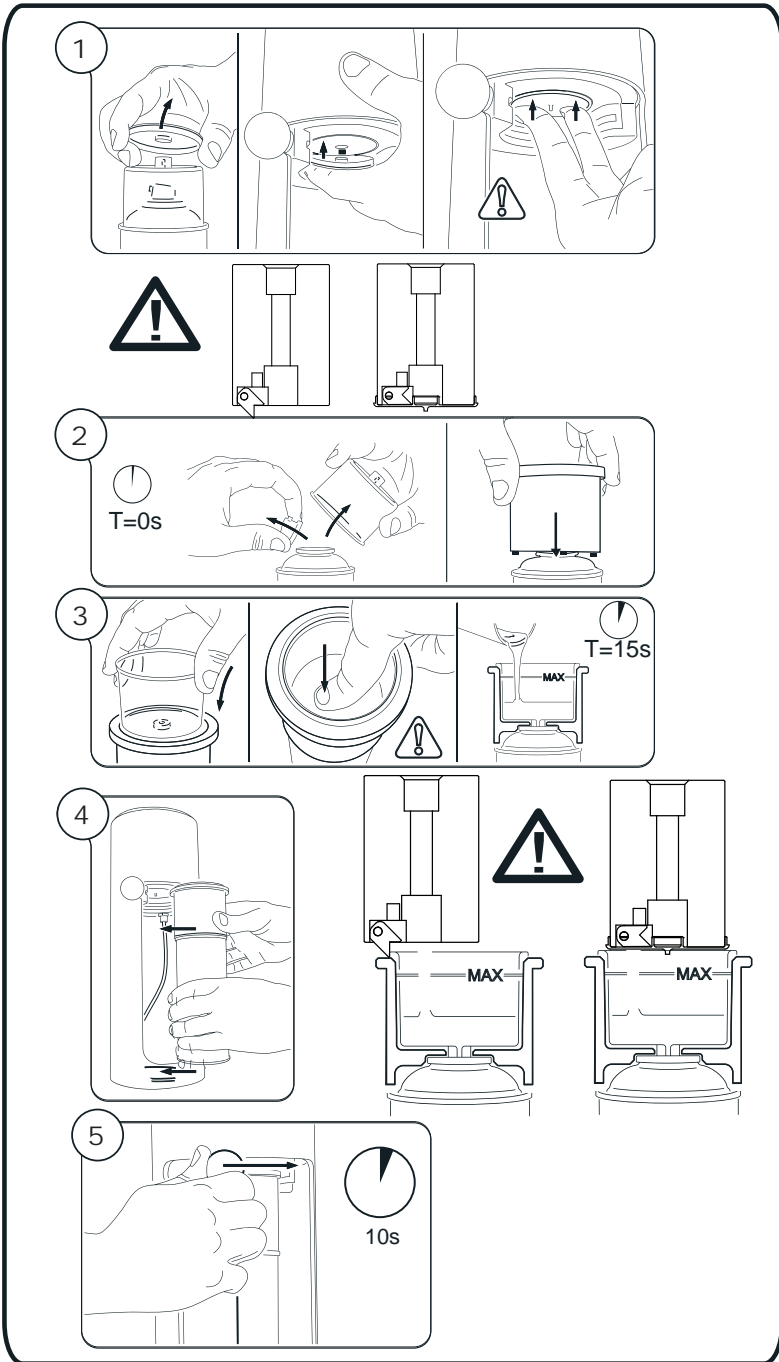


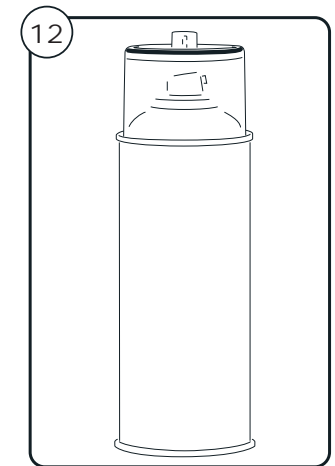
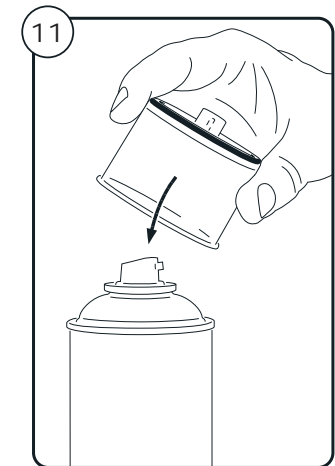
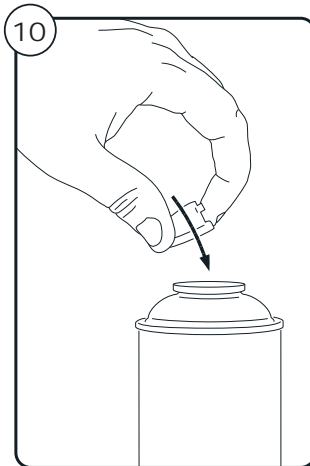
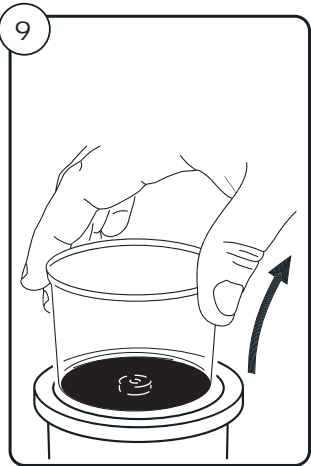
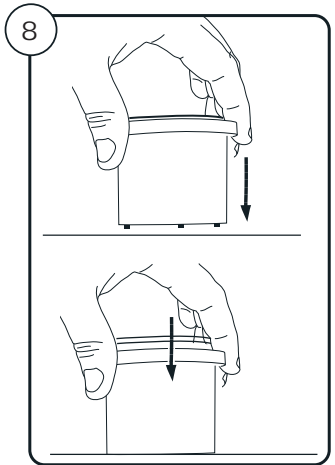
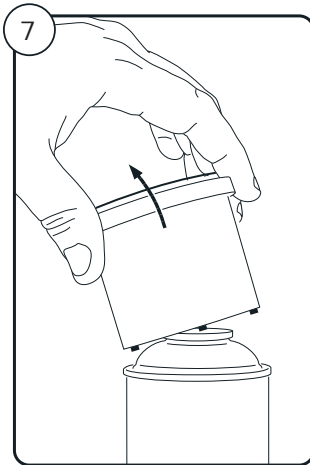
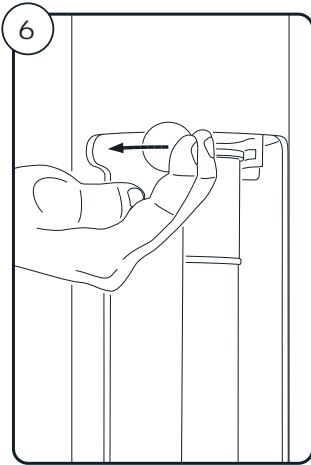


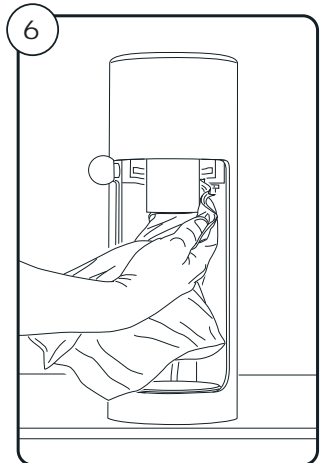
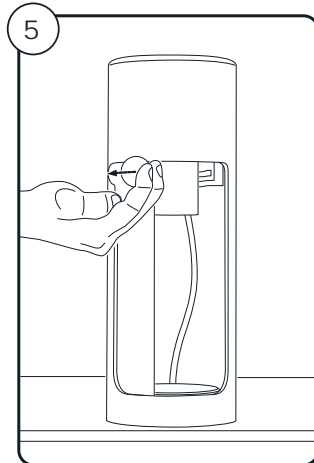
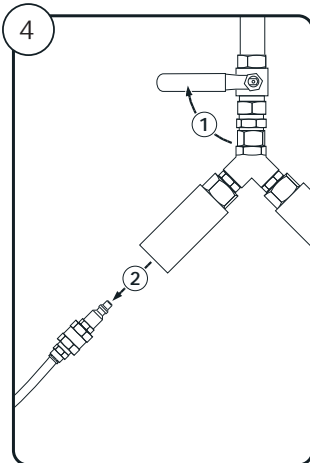
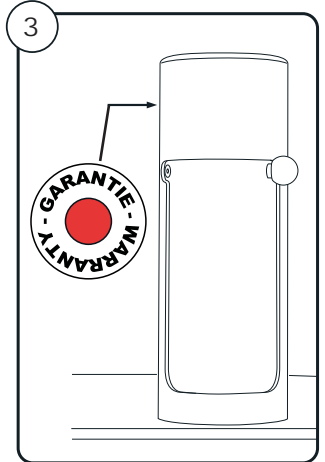
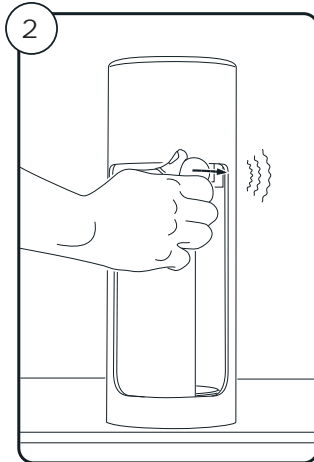
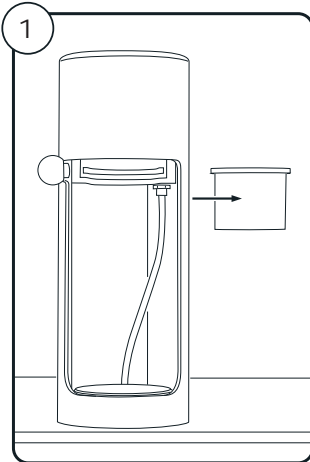
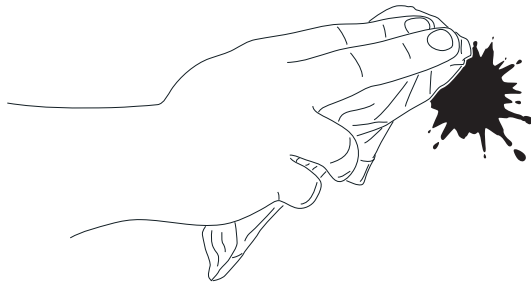


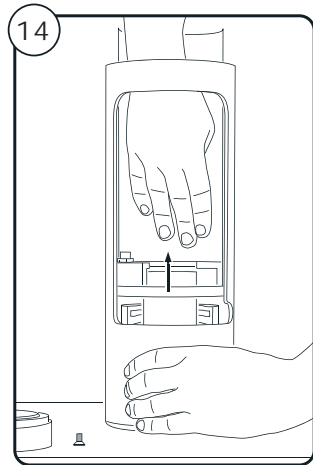
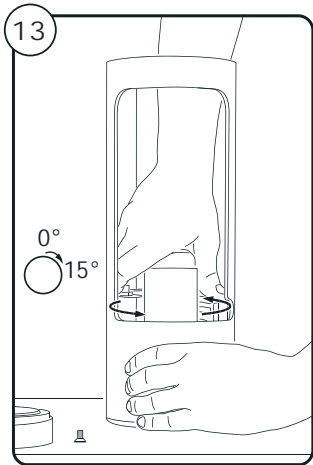
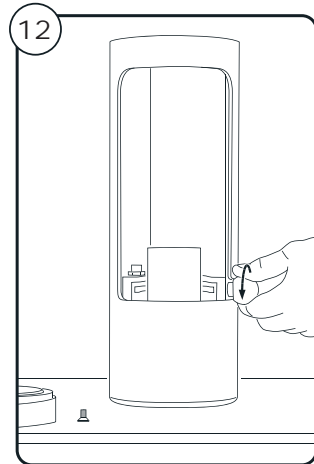
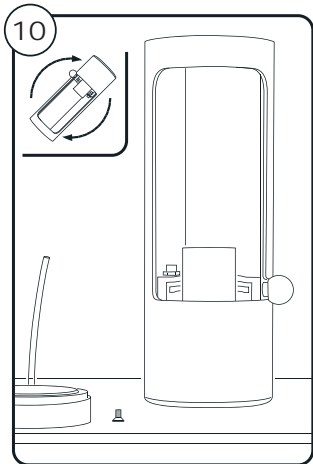
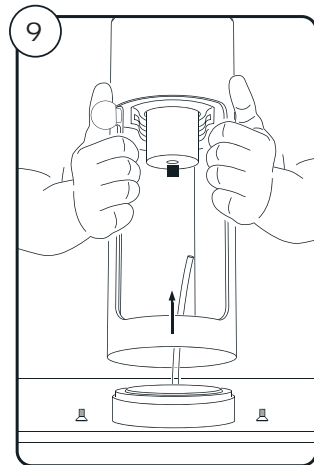
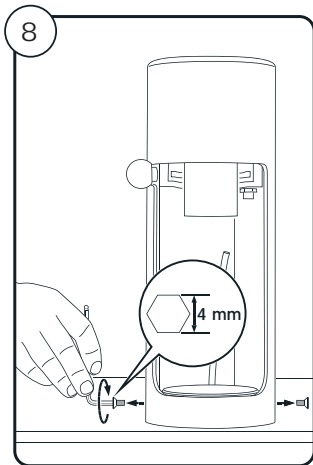
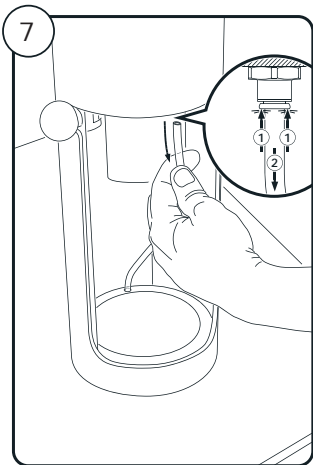
10

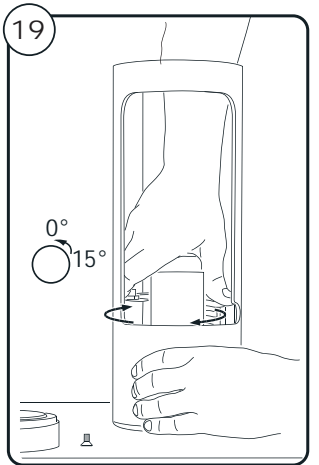
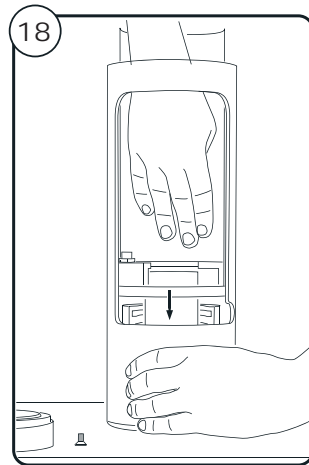
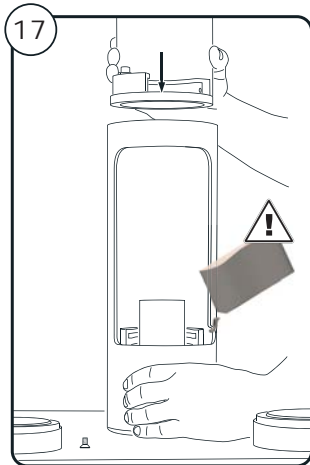
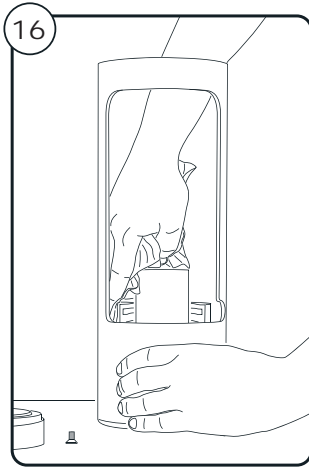
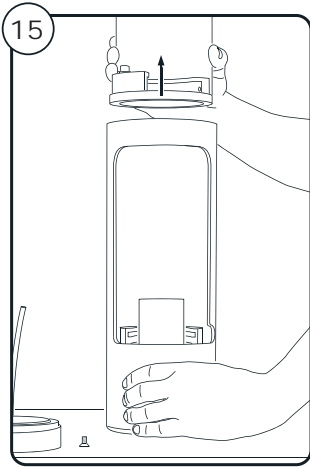


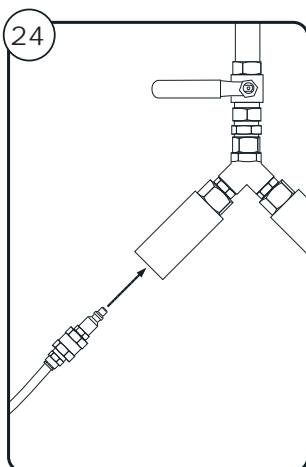
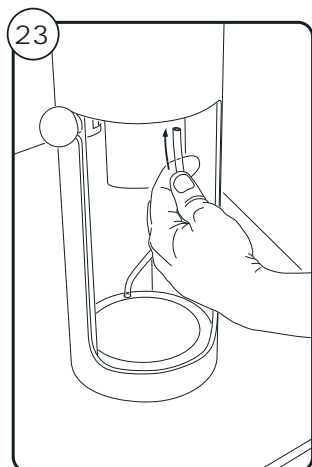
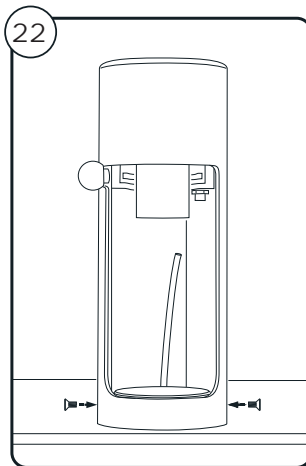
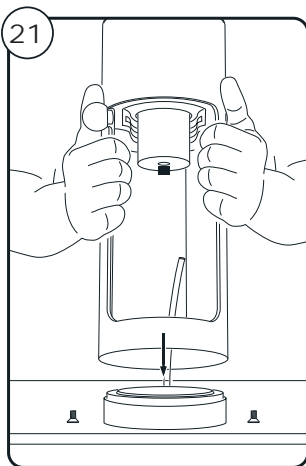
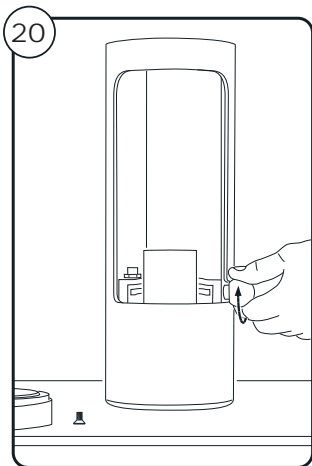












GB SAFETY INSTRUCTIONS

Before use: Install the machine near your compressor or a compliant compressed air source.

In order to operate this appliance, you need to pay close attention to the following instructions:

- Use safety glasses as well as personal protection equipment recommended by your paint and aerosol can supplier
- Place the device in a well ventilated area.
- Do not fill aerosols beyond their maximum capacity (risk of explosion!).
- Never fill them with toxic materials, hydrocarbons or carcinogenic substances.
- Always have a fire extinguisher nearby.
- All repairs must only be carried out by a qualified technician.
- Lubricate with pneumatic grease that contains no silicon or minerals.
- To clean the device: use a cloth soaked in soapy water. Paint stains should be removed using the thinner recommended by the paint manufacturer.
- Check the general condition of the pneumatic pipes.
- The warranty becomes null if the pneumatic head is opened, unless there is prior consent from Fillon Technologies.
- The manufacturer takes no responsibility and cannot be held liable for any damages arising from the non-observance of the safety instructions.

F CONSIGNES DE SÉCURITÉ

Avant la mise en service : Installer la machine à proximité de votre compresseur ou d'une alimentation d'air comprimé conforme.

Le fonctionnement de cet appareil nécessite toute votre attention sur les instructions suivantes :

- Utiliser des lunettes de protection ainsi que les équipements de protection individuels recommandés par votre fournisseur de peintures et de bombes aérosols
- Placer l'appareil dans un endroit aéré.
- Ne pas remplir les aérosols au-delà de leur capacité maximale (risque d'explosion!).
- Ne jamais utiliser pour le remplissage des matières toxiques, des carburés d'hydrogène, matières cancérigènes.
- Avoir à proximité un extincteur d'incendie.
- Toutes les réparations doivent être effectuées par un technicien qualifié.
- Lubrifier avec une graisse pneumatique sans silicone et sans minéraux
- Pour procéder au nettoyage de votre appareil : utiliser un chiffon imbibé d'eau savonneuse. Les taches de peinture seront éliminées avec le diluant préconisé par le fabricant de peinture.
- Vérifier le bon état général des tuyaux pneumatiques.
- Garantie nulle si la tête pneumatique est ouverte, sauf accord de Fillon Technologies
- Aucune responsabilité du constructeur ne peut être engagée pour des dommages dus à l'observation des consignes de sécurité.

DE SICHERHEITSHINWEISE

Vor der Inbetriebnahme: Aufstellung der Maschine in der Nähe Ihres Kompressors oder einer geeigneten Druckluftversorgung.

Beim Betrieb dieses Gerätes sind folgende Hinweise zu beachten:

- Verwendung einer Schutzbrille sowie individueller Schutzausrüstungen entsprechend der Empfehlungen Ihres Lieferanten für Lacke und Spraydosens.
- Das Gerät an einen belüfteten Ort stellen.
- Die Spraydosens nicht über ihre Füllgrenze befüllen (Explosionsgefahr!).
- Zum Befüllen niemals giftige Stoffe, Kohlenwasserstoff oder krebserregende Stoffe verwenden.
- In der Nähe muss sich ein Feuerlöscher befinden.
- Alle Reparaturen sind durch einen Fachmann durchzuführen.
- Schmierung mit einer pneumatischen Fettresse ohne Silikon und ohne Mineralien.
- Reinigung Ihres Gerätes: Verwendung eines mit Seifenwasser getränkten Lappens. Entfernung der Lackflecke mit einem vom Lackhersteller empfohlenen Lösungsmittel.
- Überprüfung des einwandfreien Zustands der Pneumatikschläuche.
- Bei geöffnetem Pneumatikkopf ertischt die Garantie, es sein denn, Fillon Technologies hat hierzu seine Zustimmung gegeben.
- Der Hersteller haftet nicht für Schäden, die aus der Nichtbeachtung der Sicherheitshinweise resultieren.

ES CONSIGNAS DE SEGURIDAD

Antes de la puesta en servicio: Instalar la máquina cerca del compresor o de una alimentación de aire comprimido conforme.

El funcionamiento de este aparato requiere que preste atención a las siguientes instrucciones:

- Utilice gafas de protección y los equipos de protección individual recomendados por su fabricante de pinturas y bombas aerosoles
- Coloque el aparato en un lugar ventilado.
- No rellene los aerosoles por encima de su capacidad máxima (riesgo de explosión).
- No utilice para rellenar materias tóxicas, carburados de hidrógeno o materiales cancerígenos.
- Tenga cerca un extintor de incendios.
- Las reparaciones deben ser realizadas por un técnico cualificado para ello.
- Lubrifique con una grasa neumática sin silicona y sin minerales.
- Para efectuar la limpieza del aparato: utilice un trapo empapado de agua con jabón. Las manchas de pintura se deben eliminar con el disolvente recomendado por el fabricante de la pintura.
- Compruebe que los tubos neumáticos están en buen estado.
- La garantía quedará anulada si se ha abierto la cabeza neumática, salvo que se tenga el acuerdo de Fillon Technologies.
- El fabricante no podrá ser considerado responsable de los daños que pudieran producirse debido al incumplimiento de

las instrucciones de seguridad.

IT ISTRUZIONI DI SICUREZZA

Prima della messa in servizio: Installare la macchina vicino al compressore o ad un'alimentazione d'aria compressa conforme.

Per il corretto funzionamento di questo apparecchio, rispettare scrupolosamente le seguenti istruzioni:

- Usare gli occhiali di protezione e le attrezzature di protezione individuali raccomandate dal vostro fornitore di pitture e bombolette aerosol
- Mettere l'apparecchio in un luogo aerato.
- Non riempire mai gli aerosol oltrepassando la capacità massima (rischio di esplosione).
- Non riempirli mai con materiale tossico, carburati d'idrogeno, materiale cancerogeno.
- Tenere sempre vicino un estintore.
- Tutte le riparazioni devono essere effettuate da un tecnico qualificato.
- Lubrificare con del grasso pneumatico senza silicone e senza minerali.
- Per pulire l'apparecchio: usare uno strofinaccio imbevuto di acqua saponosa. Le macchie di pittura devono essere eliminate con il diluente consigliato dal produttore della pittura.
- Controllare che le condizioni generali dei tubi pneumatici siano buone.
- La garanzia decade automaticamente se la testa pneumatica è aperta, salvo autorizzazione della Fillon Technologies.
- Il produttore declina ogni responsabilità per i danni causati dalla mancata osservanza delle istruzioni di sicurezza.

NL VEILIGHEIDSVORSCHRIFTEN

Vóór het gebruik: Installeer de machine naast uw compressor of een geschikte persluchtbron.

Voor de werking van dit apparaat moeten de volgende instructies nageleefd worden:

- Draag een veiligheidsbril en alle persoonlijke beschermingen aanbevolen door uw leverancier van verf en spuitbussen.
- Stel het apparaat op een verluchte plaats op.
- Vul de spuitbussen niet over hun maximale inhoud (gevaar voor ontploffing!).
- Vul ze nooit met toxisch materiaal, waterstofcarbiden en kankerverwekkende stoffen.
- Houd een brandblusapparaat bij de hand.
- Alle reparaties moeten uitgevoerd worden door een gekwalificeerd technicus.
- Smeer met een pneumatisch vet zonder siliconen en mineralen.
- Om uw apparaat te reinigen: gebruik een doek bevochtigd met wat water en zeep. Verflekken worden verwijderd met de verdunner aanbevolen door de verfproducent.
- Controleer de algemene goede staat van de luchtleidingen.
- De garantie vervalt indien de pneumatische kop open is, behalve goedkeuring van Fillon Technologies.
- De constructeur kan niet aansprakelijk gesteld worden voor schade te wijten aan het niet naleven van de veiligheidsvoorschriften.

PT NORMAS DE SEGURANÇA

Antes de ligar: Instale a máquina perto do seu compressor ou de uma fonte adequada de ar comprimido.

O funcionamento deste aparelho necessita de toda a sua atenção em relação às seguintes instruções:

- Utilize óculos de protecção, bem como equipamento individual de protecção, recomendado pelo seu fornecedor de tintas ou de bombas de aerossóis.
- Coloque o aparelho num local arejado.
- Não encha os aerossóis para além da sua capacidade máxima (existe o risco de explosão).
- Nunca utilize para encher materiais tóxicos, carbonetos de hidrogénio, materiais cancerígenos.
- Mantenha perto de um extintor.
- Todas as reparações devem ser efectuadas por um técnico qualificado.
- Lubrifique com uma gordura pneumática sem silicone e sem minerais.
- Para proceder à limpeza do seu aparelho: Utilize um pano embebido em água com detergente. As manchas de tinta são eliminadas com diluente indicado pelo fabricante da tinta.
- Verifique o bom estado geral dos tubos pneumáticos.
- A garantia é anulada se a cabeça pneumática for aberta, excepto se for autorizado pela Fillon Technologies.
- O construtor não se responsabiliza por danos devidos à não observação das normas de segurança.

DK SIKKERHEDSFORSKRIFTER

Inden første ibrugtagning: Installér maskinen i nærheden af kompressoren eller en tilsvarende trykluft kilde.

Dette apparats funktion påkræver fuld agtpagivenhed, særligt vedrørende følgende instrukser:

- Benyt beskyttelsesbriller samt de personlige værnemidler, leverandøren af maling og spraydåser anbefaler.
- Anbring apparatet et godt ventileret sted.
- Fyld ikke spraydåserne over deres maksimumskapacitet (det skaber eksplosionsfare!).
- Brug aldrig apparatet til fyldning af giftige stoffer, kulbrinter eller kræftfremkaldende stoffer.
- Hav en ildslukker i nærheden.
- Alle reparationer skal udføres af en kvalificeret tekniker.
- Smør med et pneumatik smøremiddel uden silikone og mineraler.
- Sådanne rengøres apparatet: Benyt en klud vædet med sæbevand. Pletter af maling fjernes med det opløsningsmiddel, fabrikanten af maling anbefaler.
- Kontrollér, om pneumatikslangerne er i god stand.
- Garantien annulleres såfremt trykholdet er åbent, med mindre der foreligger en særlig aftale med Fillon Technologies.
- Fabrikanten kan på ingen måde gøres ansvarlig for skader opstået som følge af, at sikkerhedsforskrifterne ikke er blevet overholdt.

FI TURVALLISUUSOHJEET

Ennen käyttöönottoa: Asenna laite kompressorin tai vastaavan paineilmasyötön lähisuhteeseen.

Lue seuraavat ohjeet huolellisesti ja noudata niitä laitteen sujuvan toiminnan varmistamiseksi:

- Käytä työskennellessäsi suojalaseja ja aerosolituotteiden valmistajan suosittelemia henkilökohtaisia suojavarusteita.
- Sijoita laite ilmastoituihin paikkoihin.
- Älä täytä aerosoleja yli sallitun enimmäiskapasiteetin (räjähdysvaara!).
- Älä koskaan käytä laitetta myrkyllisten aineiden, hillivedyn tai syöpää aiheuttavien aineiden täyttämiseen.
- Varmista, että laitteen läheisyydessä on palosammutin.
- Korjaukset suorittaa aina asiantuntija.
- Voitele paineilmalaitteille tarkoitetulla voiteluaineella, joka ei sisällä silikonia eikä mineraaleja.
- Laitteen puhdistus: pyyhi saippuaveteen kostutetulla rätillä. Maalitahrat voi puhdistaa maalinvälimateriaalin suosittelemalla ohennusaineella.
- Tarkista paineilmaputkien kunto.
- Fillon Technologiesin takuu ei ole voimassa, jos laitetta ilman sen suostumusta käytetään paineilman imupään ollessa aukki.
- Valmistaja ei ole vastuussa vahingoista, jotka aiheutuvat turvallisuusohjeiden laiminlyönnistä.

SV SÄKERHETSFÖRESKRIFTER

Före driftsättningen: installera maskinen i närheten av kompressorn eller en godkänd tryckluftskälla.

Användningen av denna apparat fordrar att följande föreskrifter noggrant observeras:

- Använd skyddsglasögon samt all individuell skyddsutrustning som rekommenderas av färg- och aerosolleverantörerna.
- Placera apparaten på ett välventilerat ställe.
- Fyll ej aerosolerna över dess maxkapacitet (explosionsrisk!).
- För att fylla aerosolerna, använd aldrig giftiga ämnen, kolväteföreningar, cancerframkallande ämnen.
- Ha en brandsläckare till hands.
- Alla reparationer skall utföras av en kvalificerad tekniker.
- Smörj med silikon- och mineralfritt fett.
- För att rengöra apparaten: använd en trasa indränkt med tvålatten. Färgfläckarna tas bort med det förtunningsmedel som rekommenderas av färgtillverkaren.
- Kontrollera tryckluftsslångarnas allmänna skick.
- Garantin upphör att gälla om tryckluftshuvudet öppnas, såvida inte Fillon Technologies givit sitt föregående godkännande.
- Tillverkarens ansvar kan inte åberopas för skador som uppstått till följd av att säkerhetsföreskrifterna inte observerats.

EL ΔΩΔΗΓΙΕΣ ΑΣΦΑΛΕΙΑΣ

Πριν την ενεργοποίηση: Εγκαθιστάτε τη μηχανή κοντά στον συμπιεστή ή σε μία διάταξη τροφοδότης συμπιεσμένου αέρα σύμφωνη με τους κανονισμούς.

Η λειτουργία αυτής της συσκευής απαιτεί τον απόλυτο σεβασμό των ακόλουθων οδηγιών:

- Χρησιμοποιείτε προστατευτικά γυαλιά καθώς και τον ατομικό εξοπλισμό προστασίας που συνιστά ο προμηθευτής βαφών και δοχείων υπό πίεση.
- Τοποθετείτε τη συσκευή σε ένα χώρο με αερισμό.
- Μη γεμίζετε τα δοχεία υπό πίεση πέραν της μέγιστης χωρητικότητάς τους (κίνδυνος έκρηξης!).
- Μη χρησιμοποιείτε τοξικές ουσίες, υδρογονάνθρακες, καρκινογόνες ουσίες για το γέμισμα.
- Φυλάσσετε ένα πυροσβεστήρα κοντά στη συσκευή.
- Όλες οι επισκευές πρέπει να πραγματοποιούνται από εξειδικευμένο τεχνικό.
- Λιπάνετε με λιπαντικό σπρέι χωρίς σιλκόνη και χωρίς μεταλλικά άλατα.
- Για να καθαρίζετε τη συσκευή σας: χρησιμοποιείτε ένα υγρό πανί με σαπουνόνερο. Οι κλίμακες βαφής μπορούν να εξαιλεθθούν με χρήση του διαλυτικού που συνιστά ο κατασκευαστής της βαφής.
- Ελέγχετε την καλή γενική κατάσταση των αεραγωγών.
- Η εγγύηση ακυρώνεται εάν η κεφαλή είναι ανοικτή, εκτός έγκρισης της Fillon Technologies.
- Ο κατασκευαστής δε φέρει καμία ευθύνη για φθορές που οφείλονται στη μη τήρηση των οδηγιών ασφαλείας.

TU GÜVENLİK TALİMATLARI

Çalıştırmadan önce: Makineyi kompresörünüze ya da uygun bir basınçlı hava beslemesinin yakınına yerleştirin.

Bu cihazın çalışması için aşağıdaki talimatlarla son derece özen göstermeniz gerekmektedir:

- Boya ve spreyl boya tedariğinizin önderdiği Koruma gözlüğünü ve kişisel koruma ekipmanını kullanın
- Cihazı havalandırılmış bir yerde yerleştirin.
- Spreyleri kapasitelerinin üzerinde doldurmayın (patlama riski!).
- Toksik madde, hidrokarbon ve kanserojen madde dolulunda kullanmayın.
- Yakınınızda bir yangın söndürücü bulundurun.
- Her tür onarım işlemi kalifiye teknisyen tarafından yapılmalıdır.
- Silikon ve mineral içeremeyen pnömatic gresle yağlayın.
- Cihazınızı temizlerken: Sabunlu suyla ıslatılmış bez kullanın. Boya lekeleri, boya üreticisinin önerdiği seyreltici ile çıkarılmalıdır.
- Pnömatic boruların iyi durumda olduğundan emin olun.
- Pnömatic kafasın, Fillon Technologies onayı olmaksızın açık olması durumunda garanti geçersizdir.
- Güvenlik talimatlarına uyulmamasından kaynaklanan hasar konusunda üreticinin hiçbir yükümlülüğü yoktur.

GB EC DECLARATION OF CONFORMITY

The manufacturer undersigned:
FILLON TECHNOLOGIES
 28210 FAVEROLLES - FRANCE

declares that Fill-One, used in potentially explosive atmospheres, marked:

E09530A	Fillon Technologies™	Ref. <input type="text"/>
	28210 FAVEROLLES FRANCE	
	PATENT PENDING	
	Type <input type="text"/>	c IIA T6
	N° <input type="text"/>	n° F ND ET 09/01
Date <input type="text"/>	7 < P < 9 bars	
		+5°C < Ta < +50°C

conforms to the following European directives:

- ATEX directive - 94/9/EC of 23 March 1994
- Machinery directive - 98/37/EC of 22 June 1998
(codified text of the directive 89/392/EEC of 14 June 1989 and the texts that modify it).

Faverolles, January 17th 2008
 General Director
 Daniel FILLON

DE EG-KONFORMITÄTSERKLÄRUNG

Der unterzeichnende Hersteller
FILLON TECHNOLOGIES
 28210 FAVEROLLES – Frankreich

erklärt, dass der in explosionsgefährdeter Umgebung verwendete Fill-One mit der Kennzeichnung

E09530A	Fillon Technologies™	Ref. <input type="text"/>
	28210 FAVEROLLES FRANCE	
	PATENT PENDING	
	Type <input type="text"/>	c IIA T6
	N° <input type="text"/>	n° F ND ET 09/01
Date <input type="text"/>	7 < P < 9 bars	
		+5°C < Ta < +50°C

folgenden europäischen Richtlinien entspricht:

- ATEX-Richtlinie - 94/9/EG vom 23. März 1994
- Maschinenrichtlinie - 98/37/EG vom 22. Juni 1998
(kodifizierter Text der Richtlinie 89/392/EWG vom 14. Juni 1989 sowie die modifizierenden Texte).

Faverolles, den 17. Januar 2008
 Der Präsident
 Daniel FILLON

F DÉCLARATION DE CONFORMITÉ CE

Le fabricant soussigné :
FILLON TECHNOLOGIES
 28210 FAVEROLLES - France

déclare que le Fill-One utilisable en atmosphères explosives, marqué :

E09530A	Fillon Technologies™	Ref. <input type="text"/>
	28210 FAVEROLLES FRANCE	
	PATENT PENDING	
	Type <input type="text"/>	c IIA T6
	N° <input type="text"/>	n° F ND ET 09/01
Date <input type="text"/>	7 < P < 9 bars	
		+5°C < Ta < +50°C

est conforme aux directives Européennes suivantes:

- directive ATEX - 94/9/CE du 23 mars 1994
- directive Machine - 98/37/CE du 22 juin 1998
(Texte codifié de la directive 89/392/CEE du 14 juin 1989 ainsi qu'aux textes qui la modifient).

Faverolles, le 17 janvier 2008
 Le président
 Daniel FILLON

ES DECLARACIÓN DE CONFORMIDAD CE

El fabricante abajo firmante
FILLON TECHNOLOGIES
 28210 FAVEROLLES – Francia

declara que el Fill-One utilizable en atmósferas explosivas, con la identificación:

E09530A	Fillon Technologies™	Ref. <input type="text"/>
	28210 FAVEROLLES FRANCE	
	PATENT PENDING	
	Type <input type="text"/>	c IIA T6
	N° <input type="text"/>	n° F ND ET 09/01
Date <input type="text"/>	7 < P < 9 bars	
		+5°C < Ta < +50°C

es conforme con las siguientes Directivas Europeas:

- directiva ATEX - 94/9/CE del 23 de marzo de 1994
- directiva Máquina - 98/37/CE del 22 de junio de 1998
(Texto codificado de la directiva 89/392/CEE del 14 de junio de 1989 y textos que la modifican).

Faverolles, a 17 de enero de 2008
 El presidente
 Daniel FILLON

PT DECLARAÇÃO DE CONFORMIDADE CE

O fabricante abaixo assinado
FILLON TECHNOLOGIES
 28210 FAVEROLLES – França

declara que o Fill-One utilizável em atmosferas explosivas, com a marca:

E09530A	Fillon Technologies™	Ref. <input type="text"/>
	28210 FAVEROLLES FRANCE	
	PATENT PENDING	
	Type <input type="text"/>	c IIA T6
	N° <input type="text"/>	n° F ND ET 09/01
Date <input type="text"/>	7 < P < 9 bars	
		+5°C < Ta < +50°C

se encontra em conformidade com as seguintes directivas europeias:

- directiva ATEX - 94/9/CE de 23 de Março de 1994
- directiva Máquina - 98/37/CE de 22 de Junho de 1998
(Texto codificado da directiva 89/392/CEE de 14 de Junho de 1989, bem como os textos que a modificam).

Faverolles, 17 de Janeiro de 2008
 O presidente
 Daniel FILLON

IT DICHIARAZIONE DI CONFORMITA' CE

Il produttore di seguito indicato
FILLON TECHNOLOGIES
 28210 FAVEROLLES – Francia

dichiara che il Fill-One utilizzabile in atmosfere esplosive, contrassegnato:

E09530A	Fillon Technologies™	Ref. <input type="text"/>
	28210 FAVEROLLES FRANCE	
	PATENT PENDING	
	Type <input type="text"/>	c IIA T6
	N° <input type="text"/>	n° F ND ET 09/01
Date <input type="text"/>	7 < P < 9 bars	
		+5°C < Ta < +50°C

è conforme alle seguenti direttive europee:

- direttiva ATEX - 94/9/CE del 23 marzo 1994
- direttiva Macchine - 98/37/CE del 22 giugno 1998
(Testo codificato della direttiva 89/392/CEE del 14 giugno 1989 e relativi testi di modifica).

Faverolles, 17 gennaio 2008
 Il presidente
 Daniel FILLON

PL OŚWIADCZENIE O ZGODNOŚCI WE

Niżej podpisany producent
FILLON TECHNOLOGIES
28210 FAVEROLLES – Francja

oświadcza, iż Fill-One przeznaczony do użytkowania w atmosferze wybuchowej, oznaczony :

Fillon Technologies™		Ref. <input type="text"/>
28210 FAVEROLLES FRANCE		
PATENT PENDING		
Type <input type="text"/>	c IIA T6	
N° <input type="text"/>	n° F ND ET 09/01	
Date <input type="text"/>	7 < P < 9 bars	
		+5°C < Ta < +50°C

jest zgodny z następującymi dyrektywami europejskimi :

- dyrektywą ATEX - 94/9/WE z dn. 23 marca 1994
 - dyrektywą maszynową - 98/37/WE z dn. 22 czerwca 1998
- (Tekstem skodyfikowanym dyrektywy 89/392/EWG z dn. 14 czerwca 1989 r. oraz modyfikującymi go tekstami).

Faverolles, dn. 17 stycznia 2008 r.
Prezes
Daniel FILLON

TU CE UYGUNLUK BEYANI

Aşağıda imzası bulunan üretici
FILLON TECHNOLOGIES
28210 FAVEROLLES – Fransa

Patlayıcı atmosferde kullanılabilen, aşağıdaki damgaya sahip Fill-One ürününün oświadcza, iż Fill-One przeznaczony do użytkowania w atmosferze wybuchowej, oznaczony :

Fillon Technologies™		Ref. <input type="text"/>
28210 FAVEROLLES FRANCE		
PATENT PENDING		
Type <input type="text"/>	c IIA T6	
N° <input type="text"/>	n° F ND ET 09/01	
Date <input type="text"/>	7 < P < 9 bars	
		+5°C < Ta < +50°C

aşağıdaki Avrupa direktiflerine uygun olduğunu beyan eder:

- 23 Mart 1994 tarihli, 94/9/CE sayılı ATEX direktifi
 - 22 Haziran 1998 tarihli, 98/37/CE sayılı Makineler direktifi
- (14 Haziran 1989 tarihli, 89/392/CEE sayılı direktifin düzenlenen metni ile bu direktifi değiştiren metinler)

Faverolles, 17 Ocak 2008
Başkan
Daniel FILLON

CZ PROHLÁŠENÍ O SHODĚ ES

Niže podepsaný výrobce
FILLON TECHNOLOGIES
28210 FAVEROLLES – France

prohlašuje, že přístroj Fill-One použitelný ve výbušném prostředí, který je označený:

Fillon Technologies™		Ref. <input type="text"/>
28210 FAVEROLLES FRANCE		
PATENT PENDING		
Type <input type="text"/>	c IIA T6	
N° <input type="text"/>	n° F ND ET 09/01	
Date <input type="text"/>	7 < P < 9 bars	
		+5°C < Ta < +50°C

odpovídá těmto evropským směrnicím:

- Směrnice ATEX - 94/9/ES ze 23. března 1994
 - Směrnice pro strojní zařízení - 98/37/ES ze 22. června 1998
- (kodifikovaný text směrnice 89/392/EES ze 14. června 1989 a texty, které ji mění).

Faverolles, 17. ledna 2008
Předseda představenstva
Daniel FILLON

FI EY-VAATIMUSTENMUKAISUUSVAKUUTUS

Valmistaja
FILLON TECHNOLOGIES
28210 FAVEROLLES – Ranska

vakuuttaa, että seuraavalla merkillä varustettu, räjähdysvaarallisissa tiloissa käytettäväksi tarkoitettu Fill-One

Fillon Technologies™		Ref. <input type="text"/>
28210 FAVEROLLES FRANCE		
PATENT PENDING		
Type <input type="text"/>	c IIA T6	
N° <input type="text"/>	n° F ND ET 09/01	
Date <input type="text"/>	7 < P < 9 bars	
		+5°C < Ta < +50°C

täyttää seuraavien EY:n direktiivien määräykset:

- Euroopan parlamentin ja neuvoston direktiivi 94/9/EY, annettu 23 päivänä maaliskuuta 1994
 - Euroopan parlamentin ja neuvoston direktiivi 98/37/EY, annettu 22 päivänä kesäkuuta 1998
- (Kodifioitu toisinto neuvoston direktiivistä 89/392/EY, annettu 14 päivänä kesäkuuta 1989, sekä siihen liittyvistä muutoksista).

Faverolles, 17. tammikuuta 2008
Päjohtaja
Daniel FILLON

DK EF-OVERENSSTEMMELSESERKLÆRING

Undertegnede fabrikant
FILLON TECHNOLOGIES
28210 FAVEROLLES - Frankrig

Erklærer, at Fill-One til anvendelse i eksplosionsfarlig atmosfære, mærket med:

Fillon Technologies™		Ref. <input type="text"/>
28210 FAVEROLLES FRANCE		
PATENT PENDING		
Type <input type="text"/>	c IIA T6	
N° <input type="text"/>	n° F ND ET 09/01	
Date <input type="text"/>	7 < P < 9 bars	
		+5°C < Ta < +50°C

overholder følgende europæiske direktiver:

- ATEX-direktiv 94/9/EF af 23. marts 1994
 - maskindirektiv - 98/37/EF af 22. juni 1998
- (Tekst lovordnet af direktiv 89/392/EØF af 14. juni 1989, samt af de tekster, der ændrer det).

Faverolles den 17. januar 2008
Formand
Daniel FILLON

NL CE-CONFORMITEITSVERKLARING

De ondergetekende fabrikant
FILLON TECHNOLOGIES
28210 FAVEROLLES – Frankrijk

verklaart dat de Fill-One bruikbaar in explosieve atmosferen, met de markering:

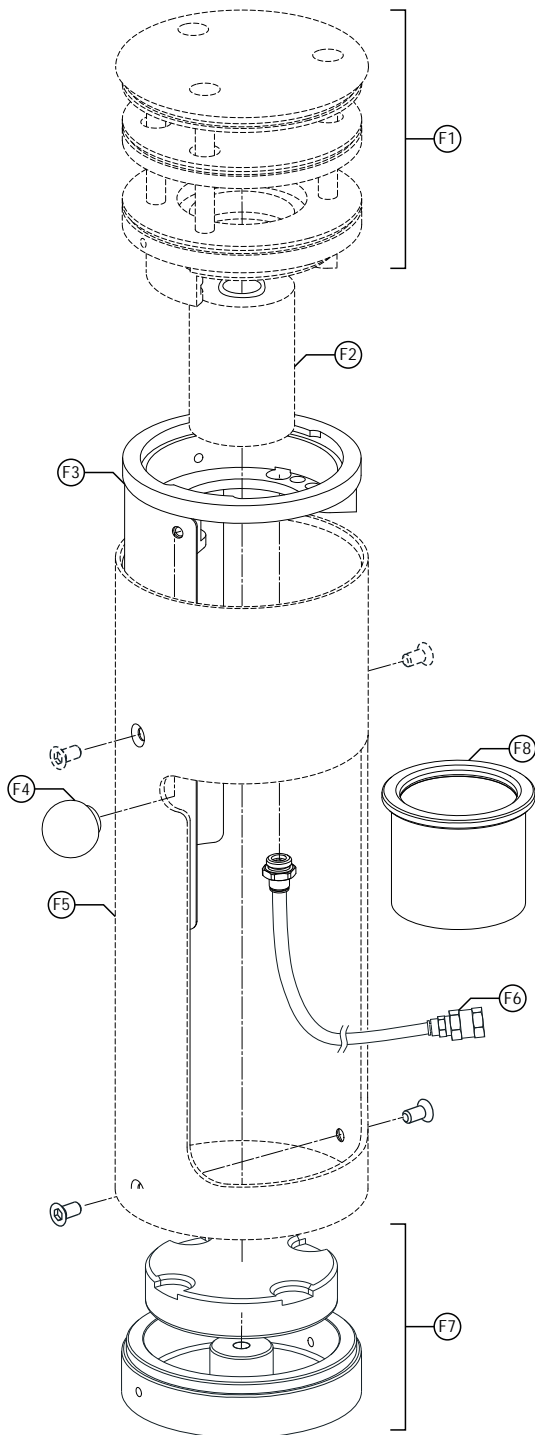
Fillon Technologies™		Ref. <input type="text"/>
28210 FAVEROLLES FRANCE		
PATENT PENDING		
Type <input type="text"/>	c IIA T6	
N° <input type="text"/>	n° F ND ET 09/01	
Date <input type="text"/>	7 < P < 9 bars	
		+5°C < Ta < +50°C

conform de volgende Europese richtlijnen is:

- richtlijn ATEX - 94/9/EG van 23 maart 1994
 - Machinerichtlijn -98/37/EG van 22.06.98
- (Gecodeerde tekst van de richtlijn 89/392/EEG van 14 juni 1989 alsook de teksten die deze wijzigen).

Faverolles, 17 januari 2008
De president
Daniel FILLON





- GB**
- F1 Cylinder kit
 - F2 Piston
 - F3 Nacelle + Sliding door
 - F4 Sliding door knob
 - F5 Tube body
 - F6 Air supply tube + Air Connector
 - F7 Base + Adjustable aerosol platform
 - F8 Filling cup support
 - Seal kit (F9)

- F**
- F1 Kit vérin
 - F2 Piston
 - F3 Nacelle + Porte
 - F4 Poignée
 - F5 Corps
 - F6 Tube d'alimentation + raccords
 - F7 Base + plate-forme réglable
 - F8 Support godet
 - Kit joints (F9)

- D**
- F1 Druckluftdruckzylinder
 - F2 Kolben
 - F3 Liftkasten + Tür
 - F4 Handgriff
 - F5 Gehäuse
 - F6 Speiserohr + Anschlüsse
 - F7 Podest + Höhenverstellbare gewindete Scheibe
 - F8 Becherhalter
 - Satz Dichtungen (F9)

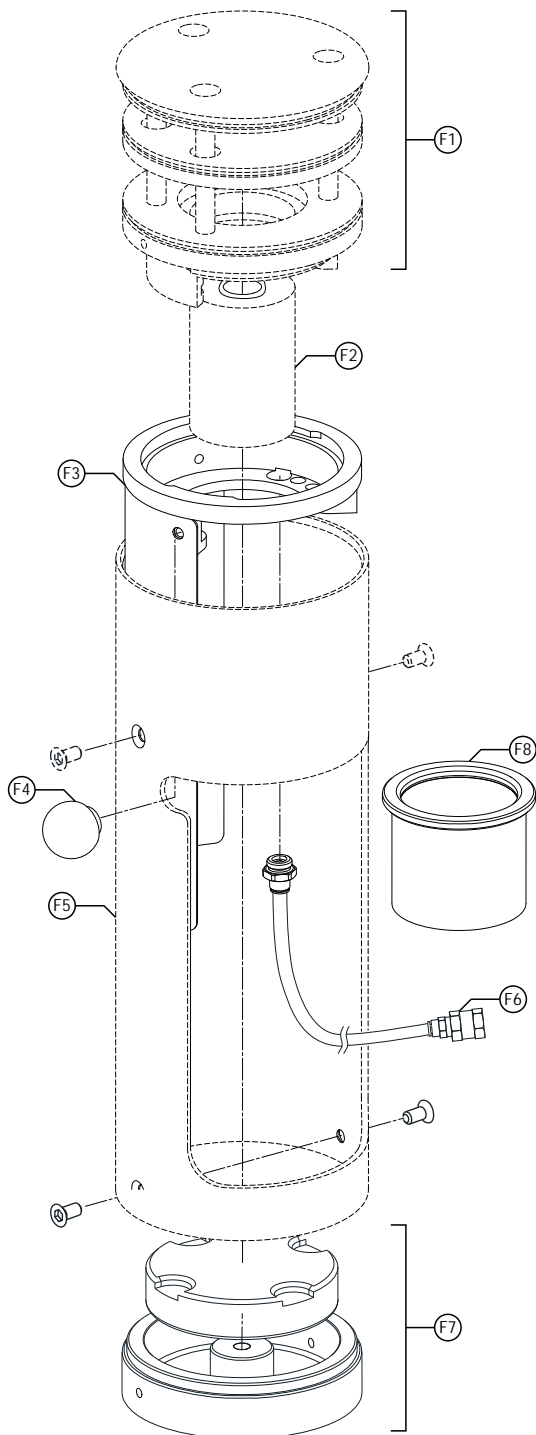
- ES**
- F1 Kit gato
 - F2 Pistón
 - F3 Nacela + Puerta
 - F4 Manilla
 - F5 Cuerpo
 - F6 Tubo de alimentación + Enchufes
 - F7 Base + Plata-forma ajustable
 - F8 Soporte cubilete
 - Kit de juntos (F9)

- IT**
- F1 Kit martinetto idraulico
 - F2 Pistone
 - F3 Cesta + Porta
 - F4 Maniglia
 - F5 Corpo
 - F6 Tubo per l'alimentazione + raccordi
 - F7 Base + piattaforma regolabile in altezza
 - F8 Supporto recipiente
 - Kit guarnizione (F9)

- PT**
- F1 Cilindro pneumático
 - F2 pistão
 - F3 cesto + porta
 - F4 botão de porta
 - F5 corpo
 - F6 tubo + conector do ar
 - F7 base + plataforma ajustável
 - F8 suporte copo de enchimento
 - jogo de selos (F9)



28210 FAVEROLLES - FRANCE



- PL**
- F1 Zestaw cylindra
 - F2 Tłok
 - F3 Kosz + drzwi
 - F4 Rączka
 - F5 Obudowa
 - F6 Rura doprowadzająca powietrze + złącza
 - F7 Podstawa + regulowana platforma
 - F8 Wspornik zbiorniczka
- Zestaw uszczelek (F9)

- CZ**
- F1 Sestava zvedáku
 - F2 Pist
 - F3 Gondola a dvířka
 - F4 Klika posuvných dveří
 - F5 Tělo trubky
 - F6 Trubka přívodu vzduchu s fitinky
 - F7 Základna a nastavitelná plošina
 - F8 Držák maznice
- Souprava těsnění (F9)

- DK**
- F1 Cylinder sæt
 - F2 Stempel
 - F3 Indsats + åbning
 - F4 Håndtag
 - F5 Central del
 - F6 Forsynings rør + tilslutninger
 - F7 Basis + indstillelig platform
 - F8 Kop holder
- Tætnings sæt (F9)

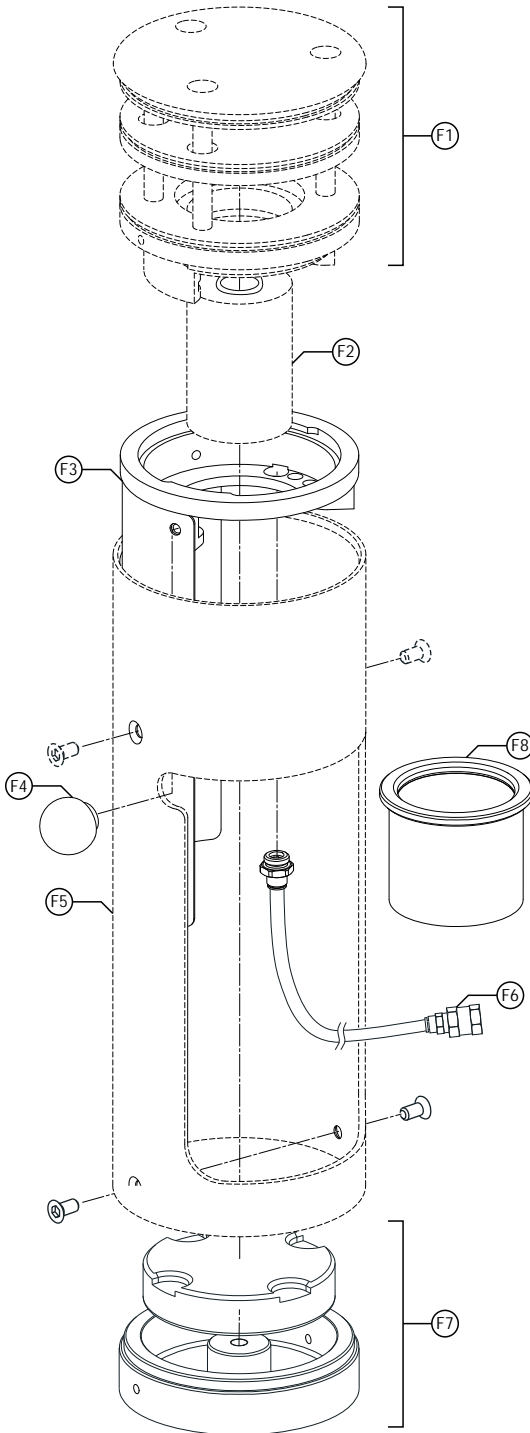
- TU**
- F1 Silindir Takımı
 - F2 Piston
 - F3 Balon sepeti ve kapak
 - F4 Kulp
 - F5 Gövde
 - F6 Hava besleme borusu + rakorlar
 - F7 Taban + ayarlanabilir platform
 - F8 Doldurmakovası desteği
- Conta kiti (F9)

- FI**
- F1 Sylinterisarja
 - F2 Mäntä
 - F3 Kori ja ovi
 - F4 Kädensija
 - F5 Runko
 - F6 Syöttöletku + jatkos
 - F7 Alusta + säädettävä aerosolitaso
 - F8 Kupin alusta
- Tiivistesarja (F9)

- NL**
- F1 Cilinderkit
 - F2 Zuiger
 - F3 Gondel + deur
 - F4 Deurknop
 - F5 Huis
 - F6 Luchttoevoerbuis + aansluitstukken
 - F7 Onderstel + verstelbaar platform
 - F8 Drager vulbeker
- Kit pakkingen (F9)

Fillon Technologies™

28210 FAVEROLLES - FRANCE






- EL**
- F1 Σειτ κυλίνδρων
 - F2 Έμβολο
 - F3 Σκαρίδιο + πόρτα
 - F4 Λαβή
 - F5 Σώμα
 - F6 Σωλήνας τροφοδοσίας + ρακόρ
 - F7 Βάση + ρυθμιζόμενη πλατφόρμα
 - F8 Βάση δοχείου
- Σειτ ταυμοχών (F9)

- SV**
- F1 Cylindersats
 - F2 Kolv
 - F3 Kapsel + dörr
 - F4 Handtag
 - F5 Stomme
 - F6 Intags slang + skarvstycken
 - F7 Bas + justerbar plattform
 - F8 Koppstöd
- Tätningssats (F9)

- HU**
- F1 Emelő készlet
 - F2 Dugattyú
 - F3 Tartóhenger + tolóajtó
 - F4 Fogantyú
 - F5 Csőtest
 - F6 Levegőellátási cső + A levegőellátás csatlakozója
 - F7 Alap + állítható platform
 - F8 Töltőserleg tartó
- Tömítőkészlet (F9)

- RU**
- F1 Комплект цилиндров
 - F2 Поршень
 - F3 Кабина + Раздвижная дверь
 - F4 Ручка раздвижной двери
 - F5 Корпус трубки
 - F6 Трубка подачи воздуха + воздушный коннектор
 - F7 База + Регулируемая аэрозольная платформа
 - F8 Суппорт ковша
- Комплект уплотнений (F9)

- AR**
- F1 ةعقارال ةعومجم
 - F2 مئسربدل
 - F3 بابلال + ةلفقوم ةرجح
 - F4 ضبقبلال
 - F5 مءجلال
 - F6 ةءبذءءءل بوبنأ + ءالءبصوءءل
 - F7 لباق ءءسن + ءءءءقلا
 - F8 ءاءءولال لءءء
 - F9 ءالءصولال ةعومجم

		Ref. <input type="text"/>
28210 FAVEROLLES FRANCE		 
PATENT PENDING		
E09100A	Type <input type="text"/>	c IIA T6 n° F ND ET 09/01 7 < P < 9 bars +5°C < Ta < +50°C
	N° <input type="text"/>	
	Date <input type="text"/>	

GB

To order a spare part from distributors:
Quote all the information that appears on the manufacturer's plate, the part reference indicated on the sheet and the quantity.

F

Pour commander une pièce détachée aux distributeurs :
Mentionner toutes les indications portées sur la plaque constructeur, le repère de la pièce mentionnée sur la notice et la quantité.

DE

Bestellung eines Ersatzteils beim Vertriebshändler:
Es sind sämtliche Angaben des Firmenschildes, die Kennzeichnung des Teils in der Anleitung und die Anzahl anzugeben.

ES

Para pedir una pieza de recambio a los distribuidores:
Mencionar todas las indicaciones anotadas en la placa de características del fabricante, la referencia de la pieza que figura en el manual y la cantidad.

IT

Per ordinare un pezzo di ricambio ai distributori:
Riportare tutte le indicazioni che figurano sulla piastrina del costruttore, l'ubicazione del pezzo indicato nel foglietto illustrativo e la quantità.

NL

Om een wisselonderdeel te bestellen bij de verdelers:
Vermeld alle gegevens die u vindt op het plaatje van de constructeur, de referentie van het stuk in de handleiding en het aantal.

PT

Para encomendar uma peça sobresselente aos distribuidores:
Mencione todas as indicações existentes na placa do construtor, a referência da peça mencionada no manual e a quantidade.

DK

Sådan bestilles der reservedele hos forhandlerne:
Anfør alle de oplysninger, som står på typepladen, reservedelens reference nævnt i betjeningsvejledningen samt antallet.

FI

Tilattessasi varaosia jälleenmyyjältä, ilmoita tilauksen yhteydessä kaikki valmistajan kilvessä olevat tiedot, ohjekirjassa mainittu varaosan merkki sekä kappalemäärä.

SV

För att beställa reservdelar från distributörerna:
Ange alla uppgifter på tillverkarskylten, delarnas placering enligt bruksanvisningen samt mängd.

EL

Για να παραγγείλετε ένα ανταλλακτικό στους αντιπροσώπους:
Αναφέρετε όλες τις ενδείξεις που περιέχονται στην πινακίδα σήμανσης του κατασκευαστή, τον κώδικα αναφοράς του ανταλλακτικού που αναγράφεται στις οδηγίες χρήσης και την επιθυμητή ποσότητα.

TU

Distribütörlere yedek parça sipariş etmek için:
Üretici plakası üzerinde yer alan tüm bilgileri, formda belirtilen parçanın numarasını ve miktarı belirtin.

CZ

Pro objednávky náhradních dílů u prodejců:
Uveďte veškeré údaje z výrobního štítku, značku výrobku z návodu a množství.

HU

Cserealkatrészek rendelése a beszállítóktól:
Tüntesse fel a műszaki adatok címkén feltüntetett összes adatot, az útmutatóban található cserealkatrész hivatkozási számát és a szükséges mennyiséget.

PL

Aby zamówić części zamienne u dystrybutorów należy :
Wpisać wszystkie dane znajdujące się na tabliczce znamionowej, oznakowanie części zawarte w instrukcji i ilości sztuk.

RU

Чтобы заказать какую-либо запасную деталь у дистрибьютора:
Указать все сведения, представленные на заводском штике, приведенное в инструкции обозначение детали и количество.

AR

نم راي عطق ولع لوصح لل في بدل طلسرا لبع ا نم
ن: سح زولملا
قحول ولع قروكذملل شان اي بملل عي مجل قراشالا نيعتي
يف قروكذملل عطق لل في عجرملل زولملا اذكو ع:ن سملل
في ملل اذكو قراشالا

Fillon
Technologies™

Fill-One by Fillon Technologies

22

E07880D



Fill-One