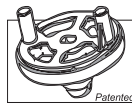


# FLEXIMIX FLEXILINE

E00050E

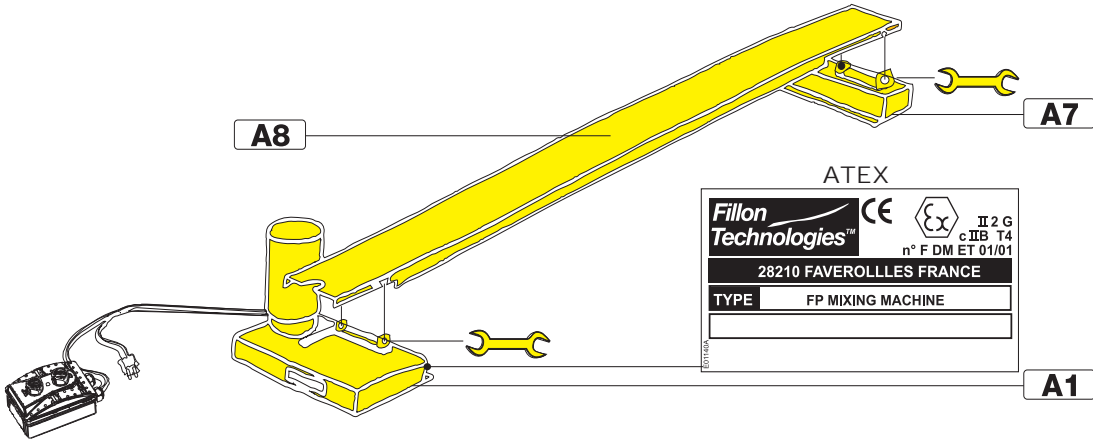


*Quick-Link*  
WORLD-WIDE PATENTS  
S Y S T E M

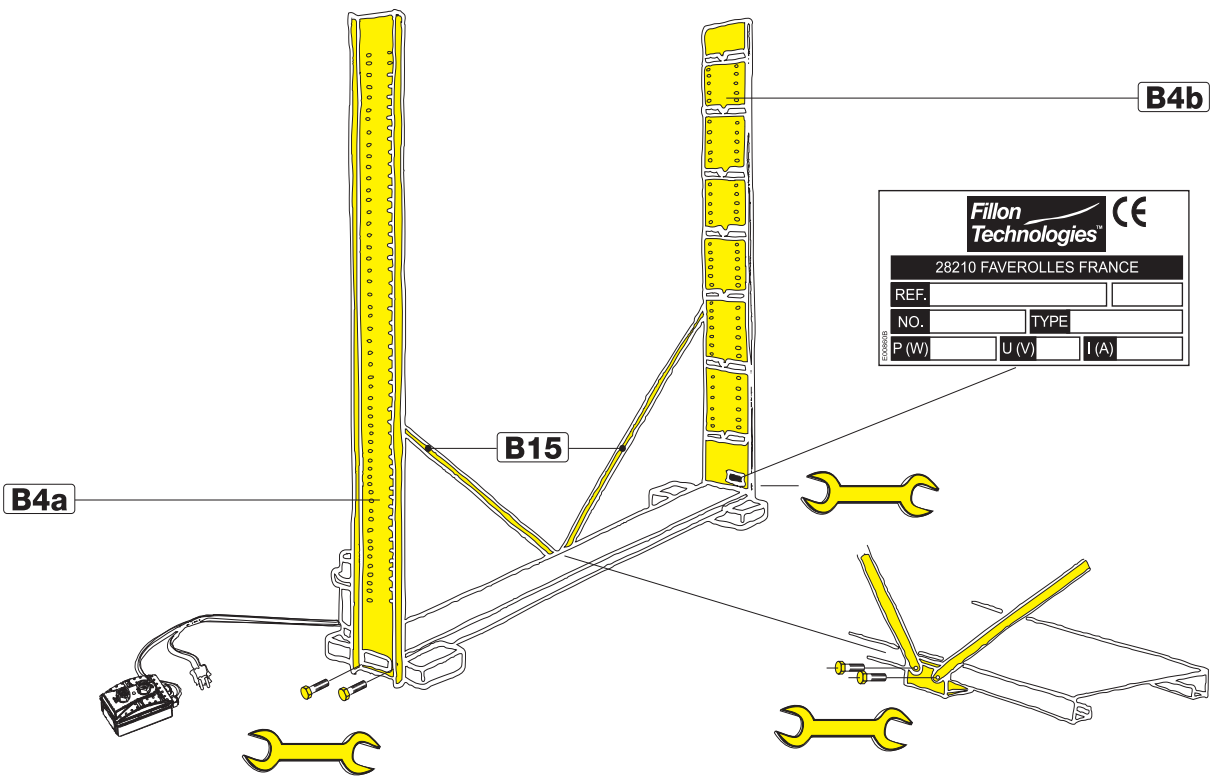


**Fillon**  
**Technologies™**

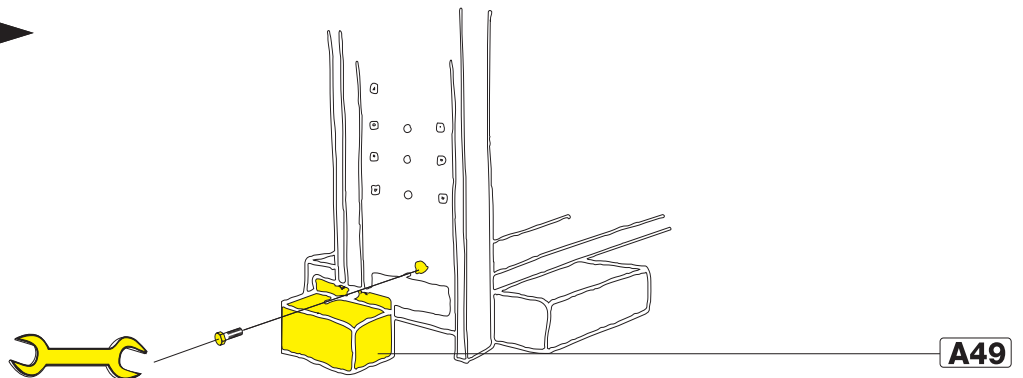
1



2

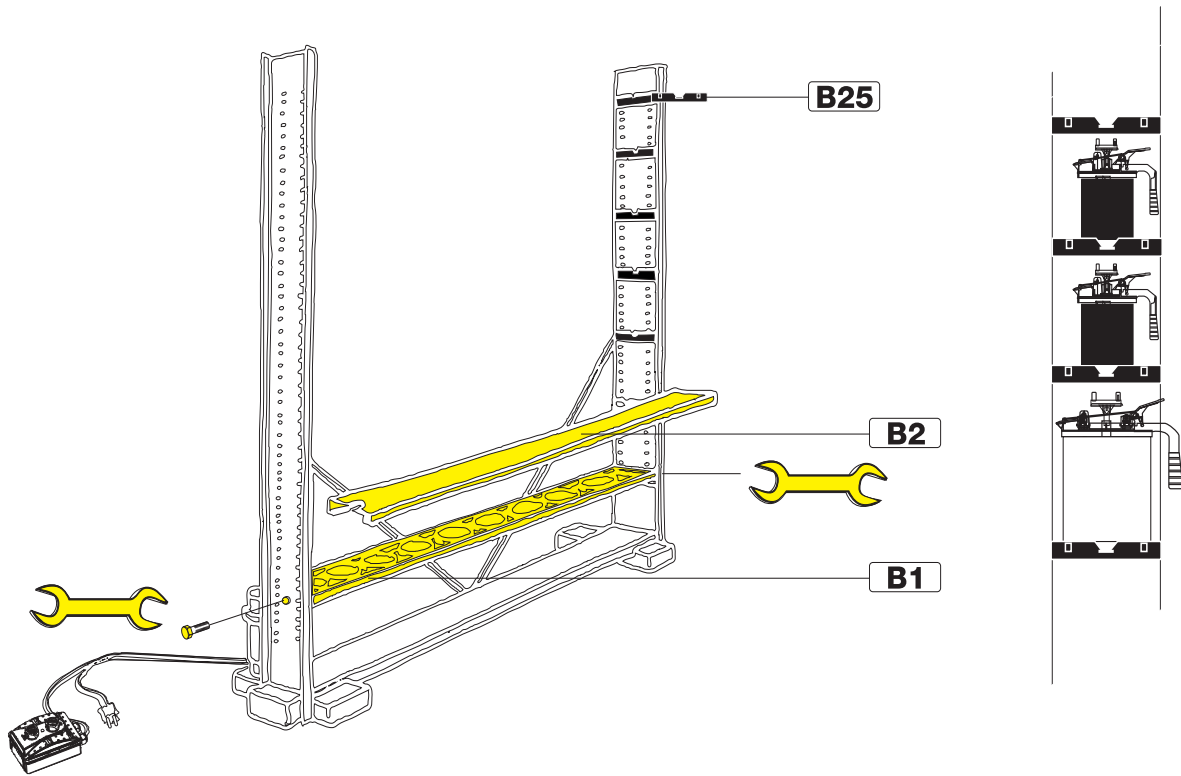


3

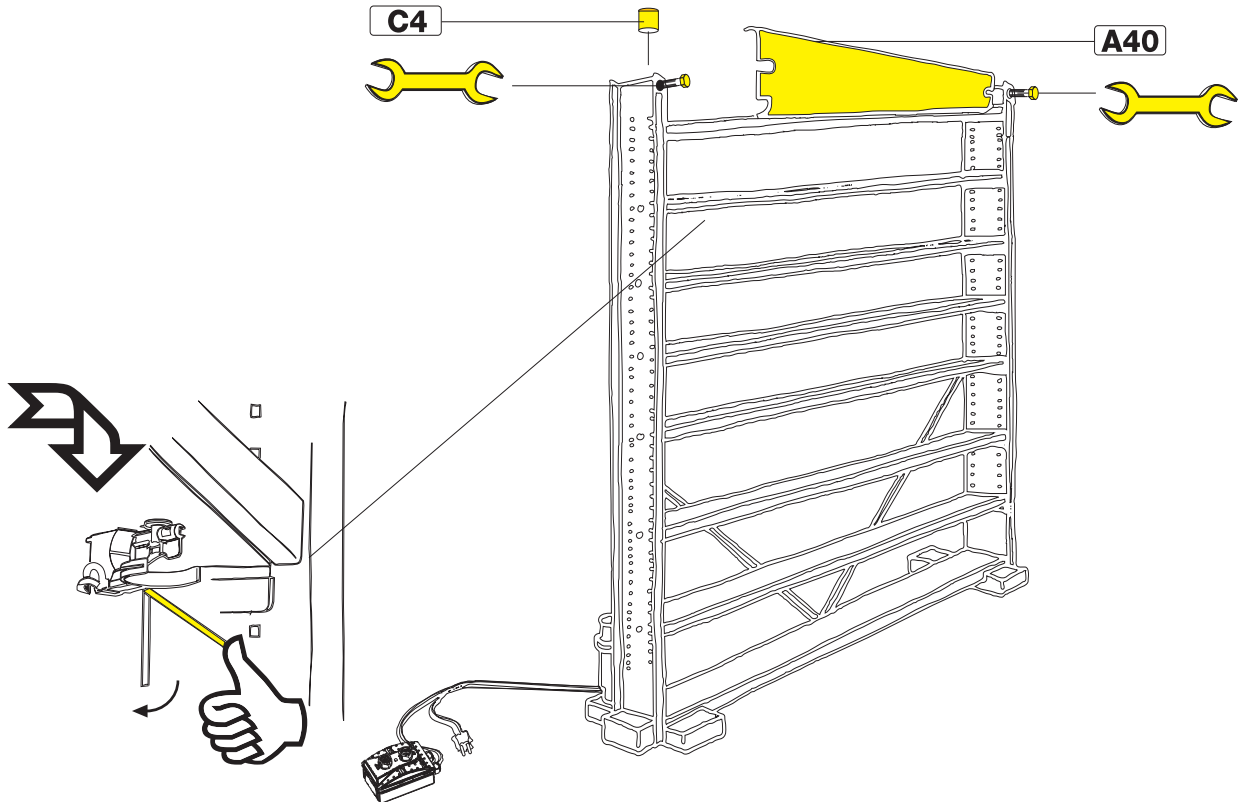


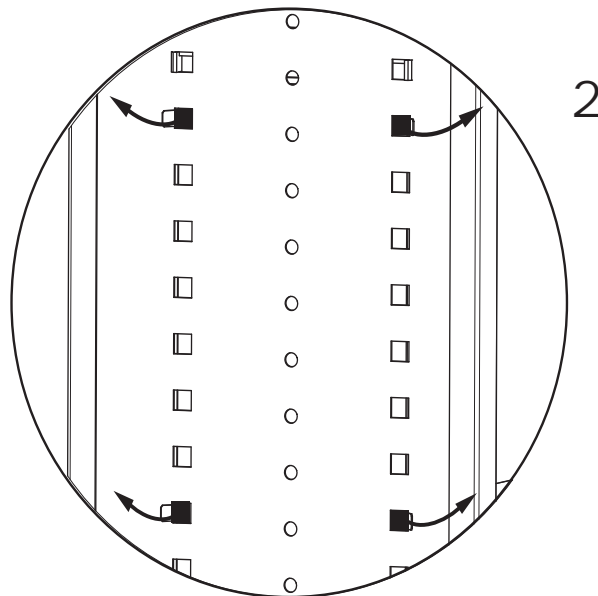
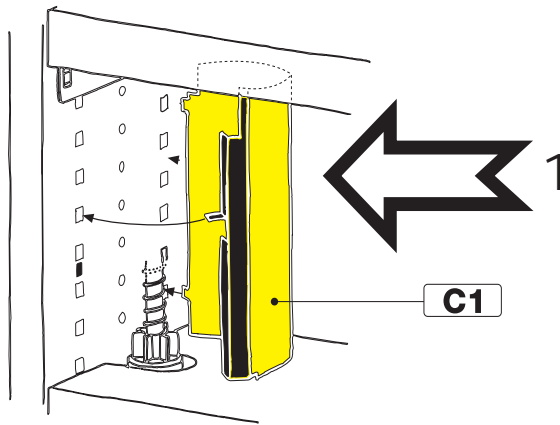
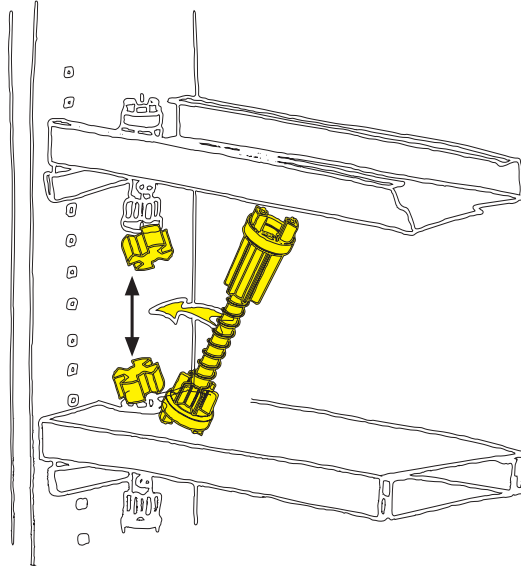
E00050E - FLEXIMIX

4

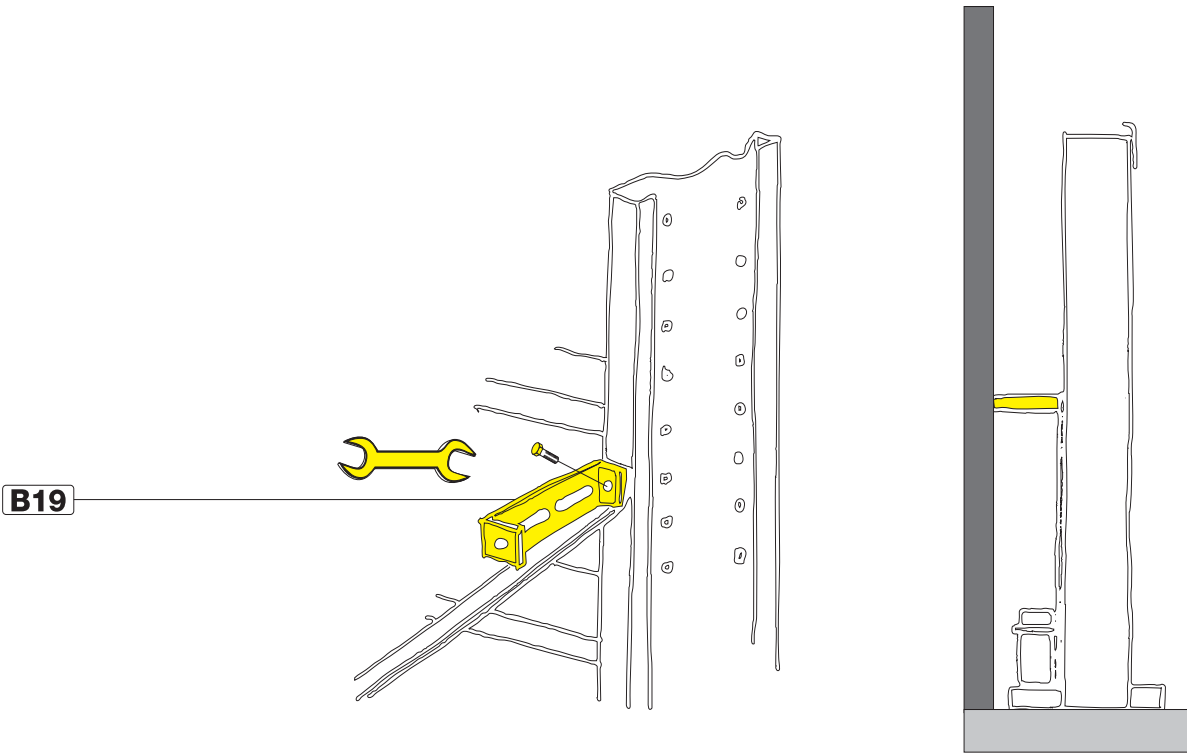


5

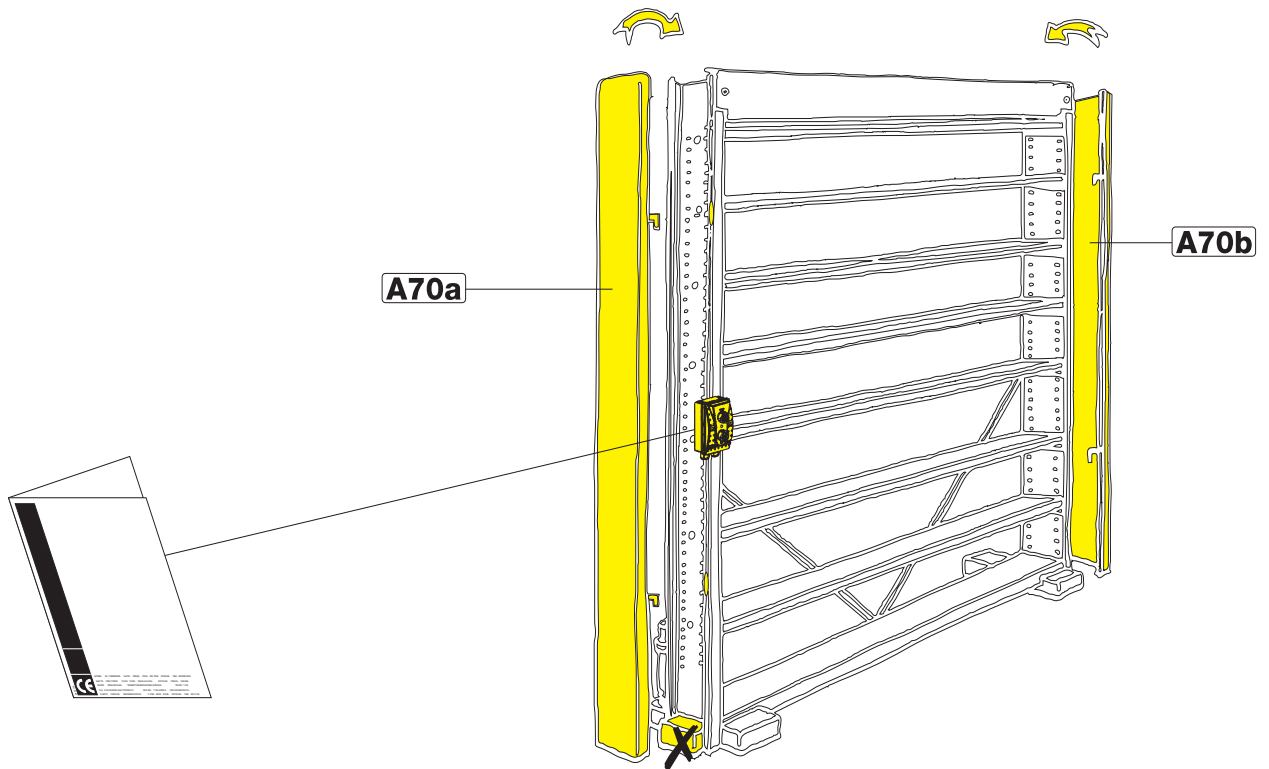


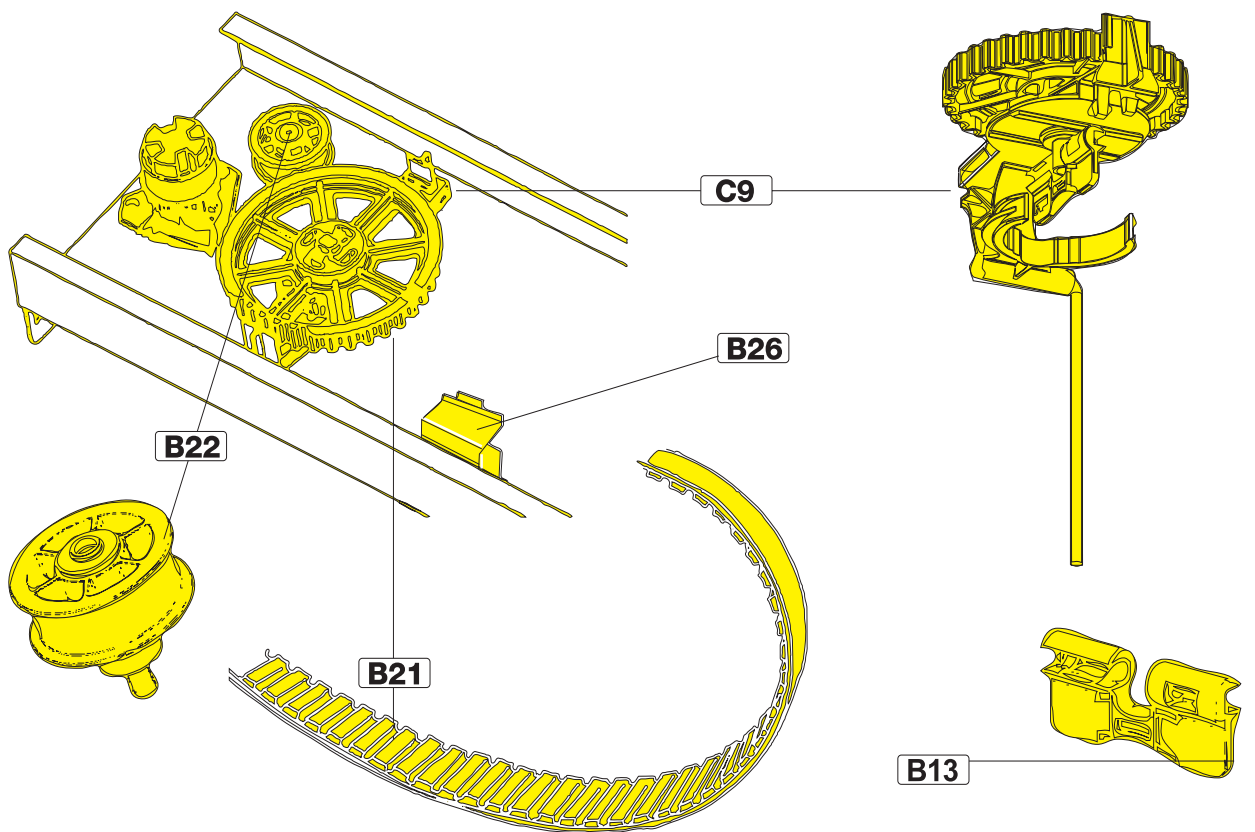
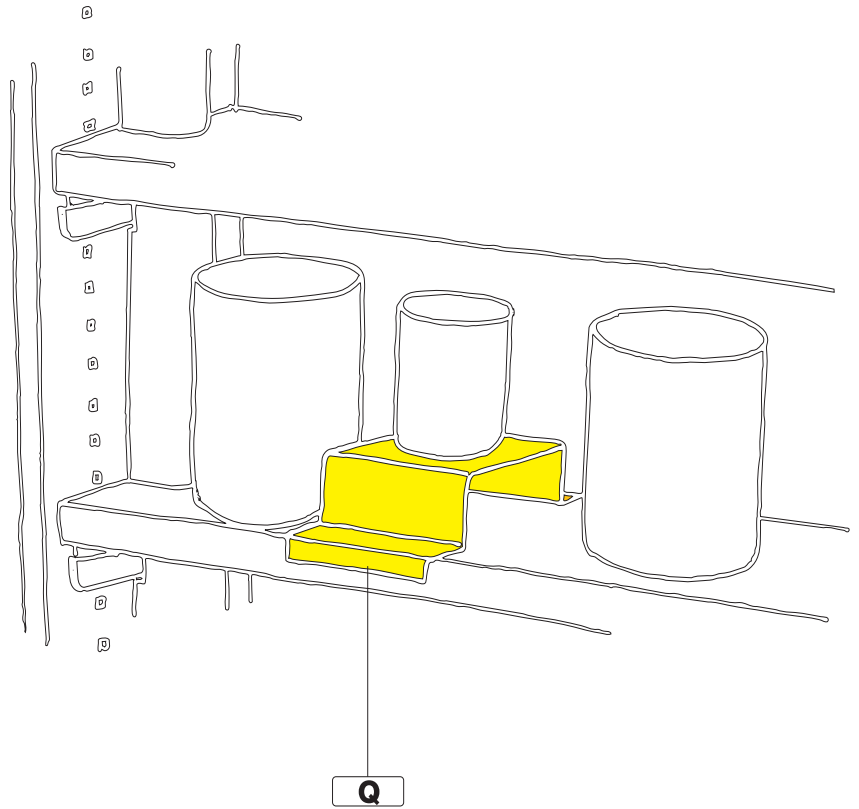


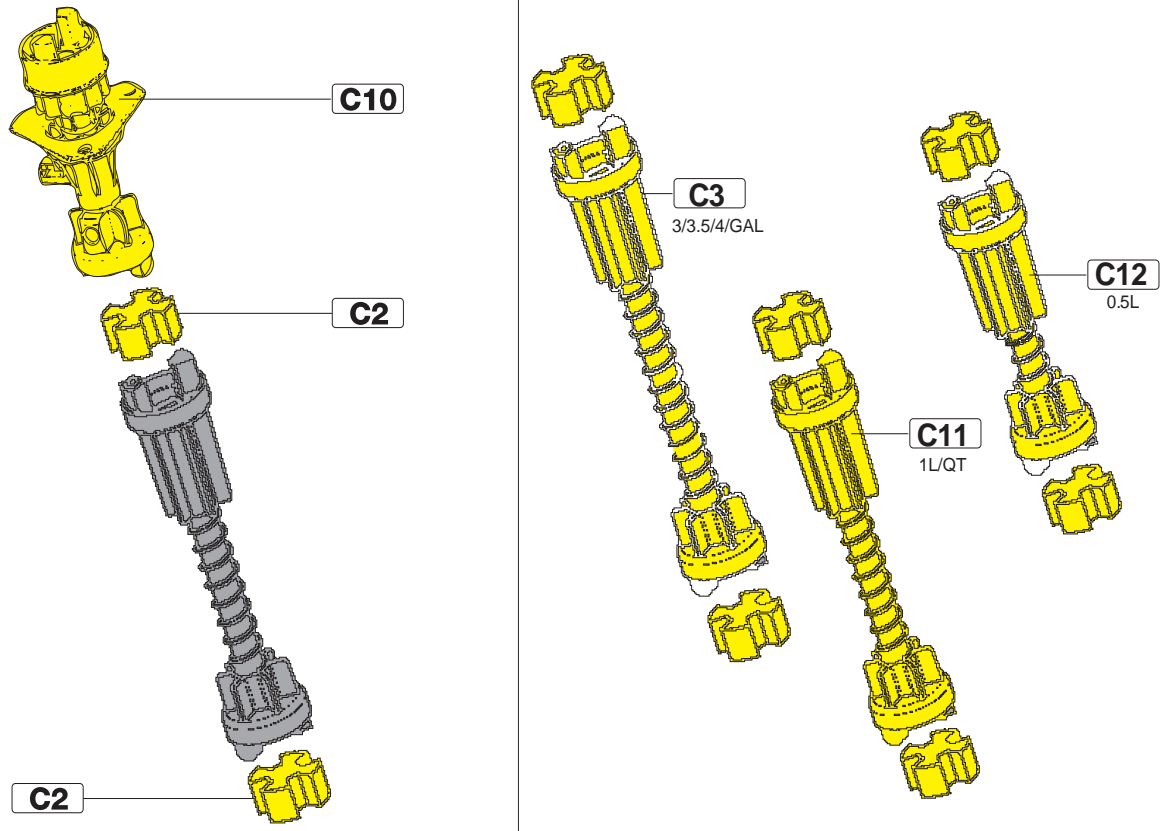
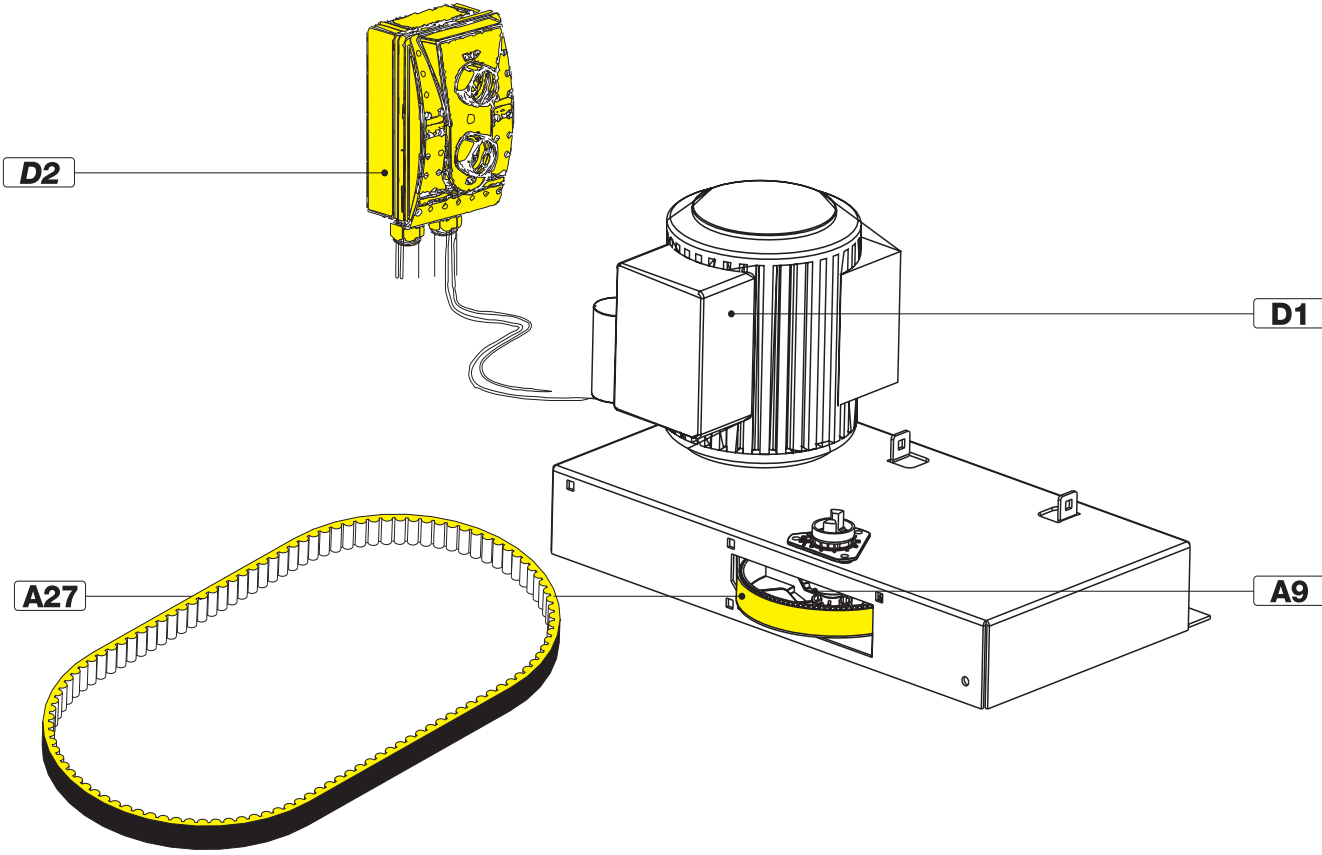
7



8







E00050E - FLEXIMIX