

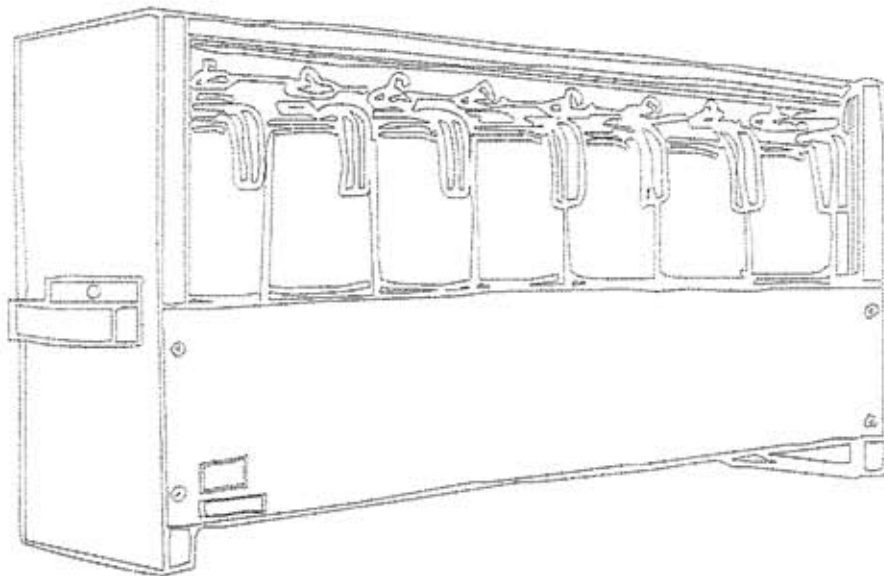
I



**Quick-Link**<sup>®</sup>  
WORLD-WIDE PATENTS  
S Y S T E M

**MINIMIX**

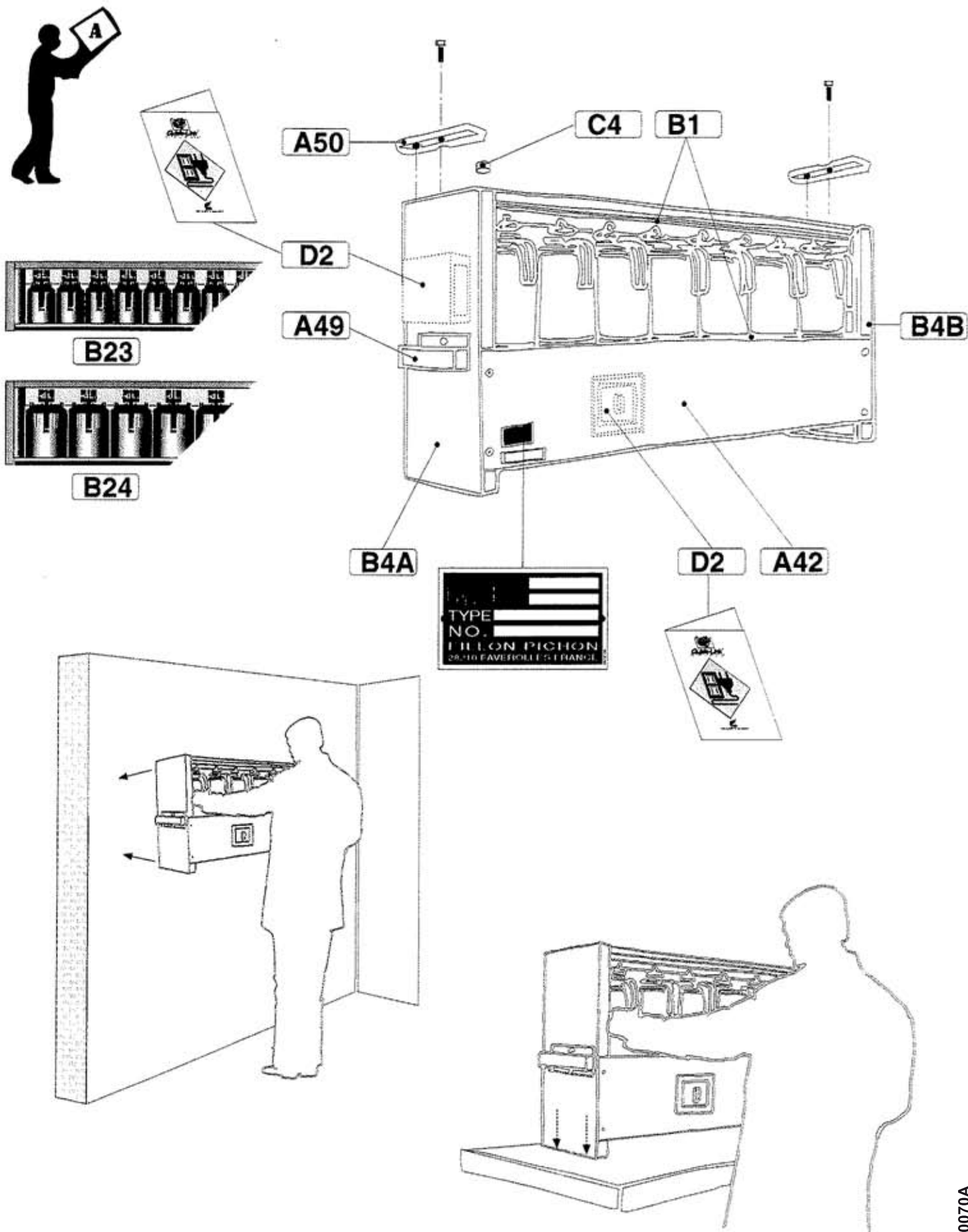
M O D U L I N E



- F ————— 1 -
- GB ————— 2 -
- D ————— 3 -
- NL ————— 4 -
- P ————— 5 -

- E ————— 6 -
- SF ————— 7 -
- DK ————— 8 -
- I ————— 9 -
- S ————— 10 -

- GR ————— 11 -
- AR ————— 12 -
- C ————— 13 -
- J ————— 14 -
- CH ————— 15 -

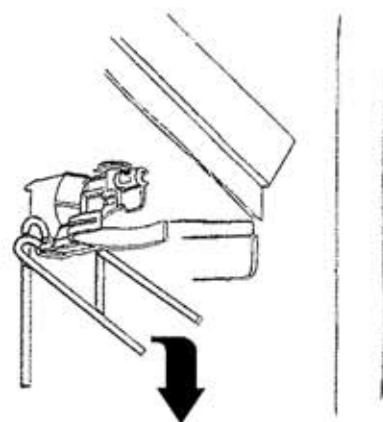
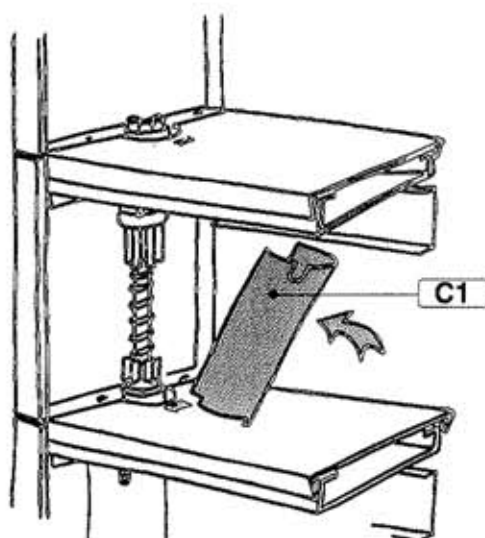
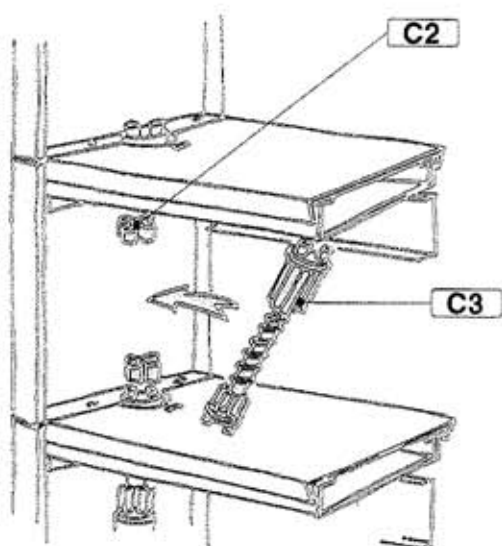
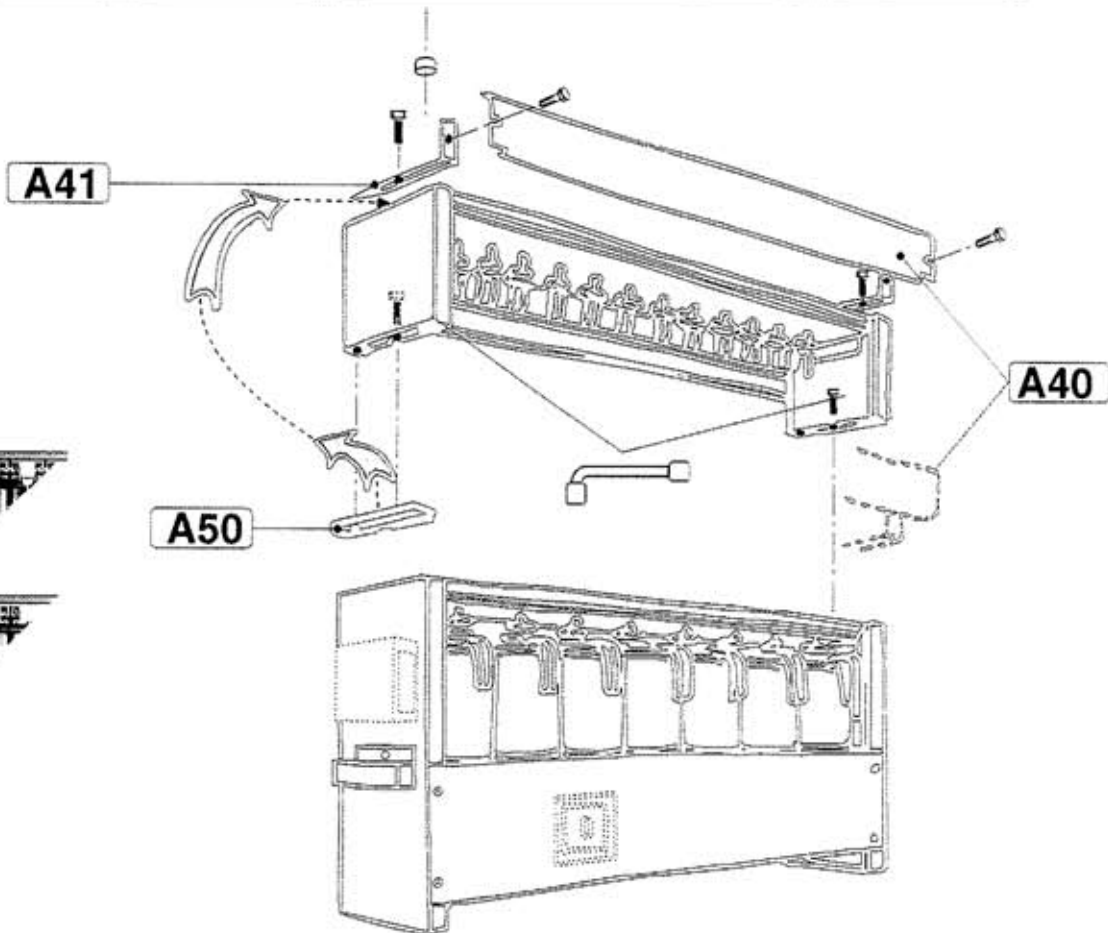




B23



B24



IV

M I N I M I X

