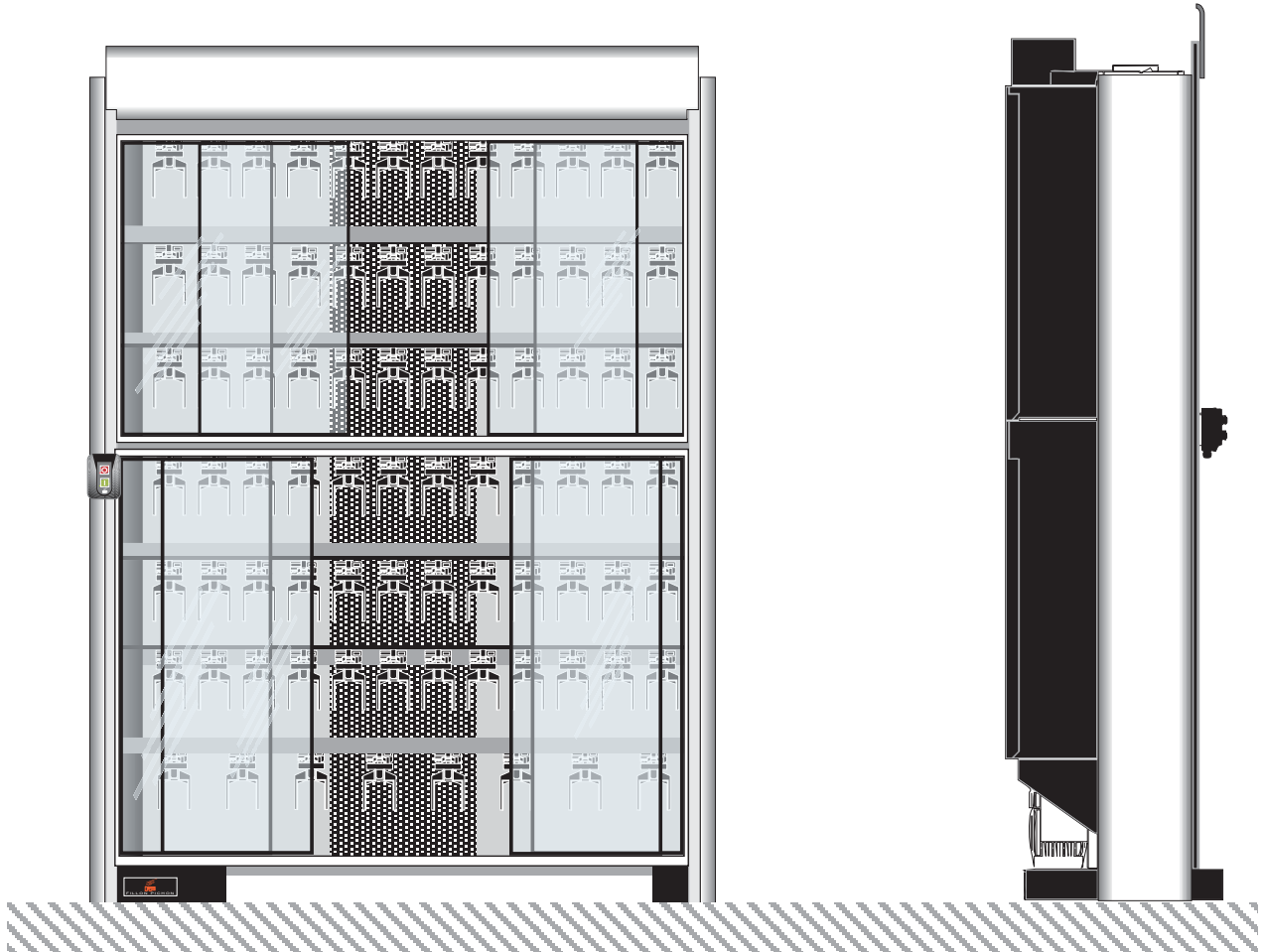


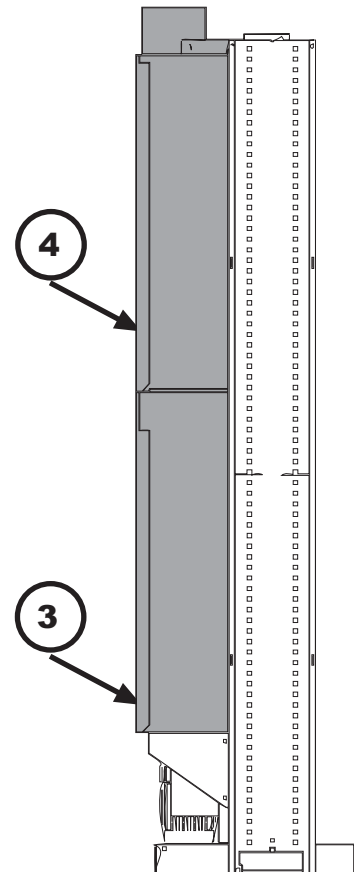
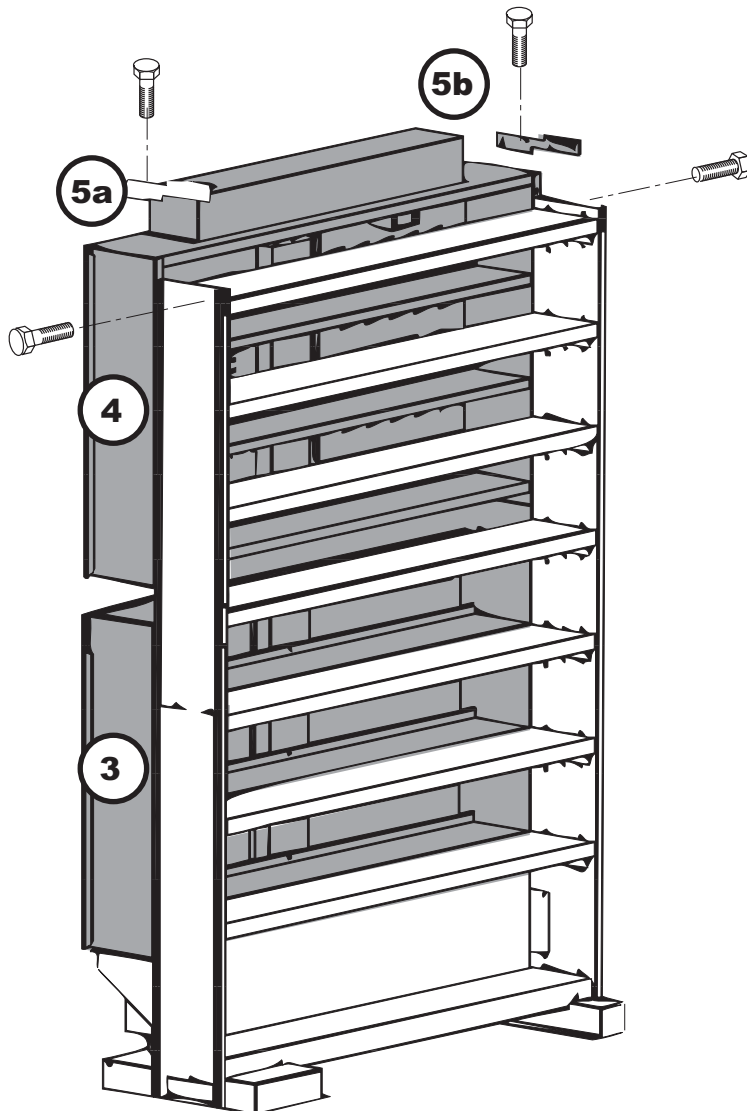
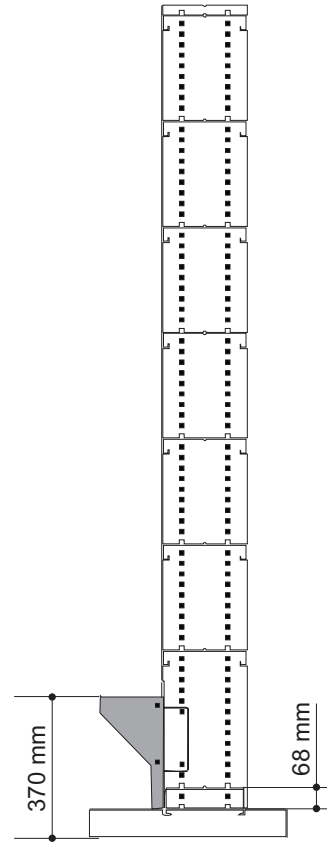
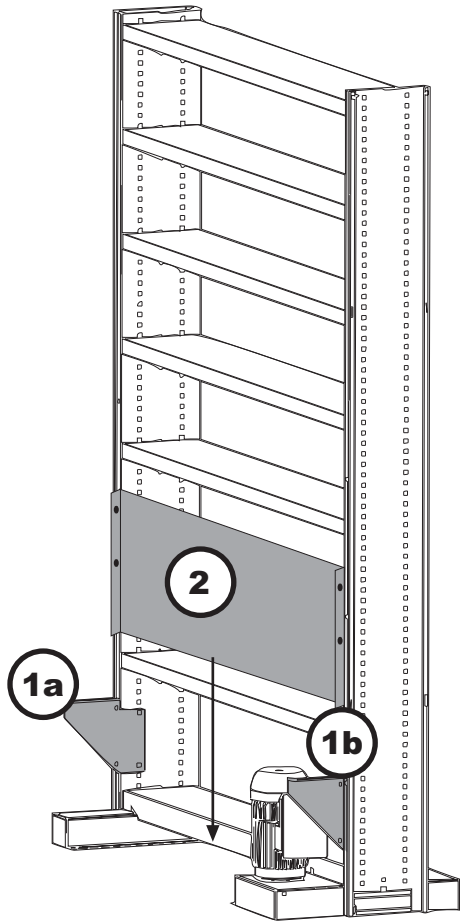
**Quick-Link**<sup>®</sup>  
WORLD-WIDE PATENTS PENDING  
S Y S T E M

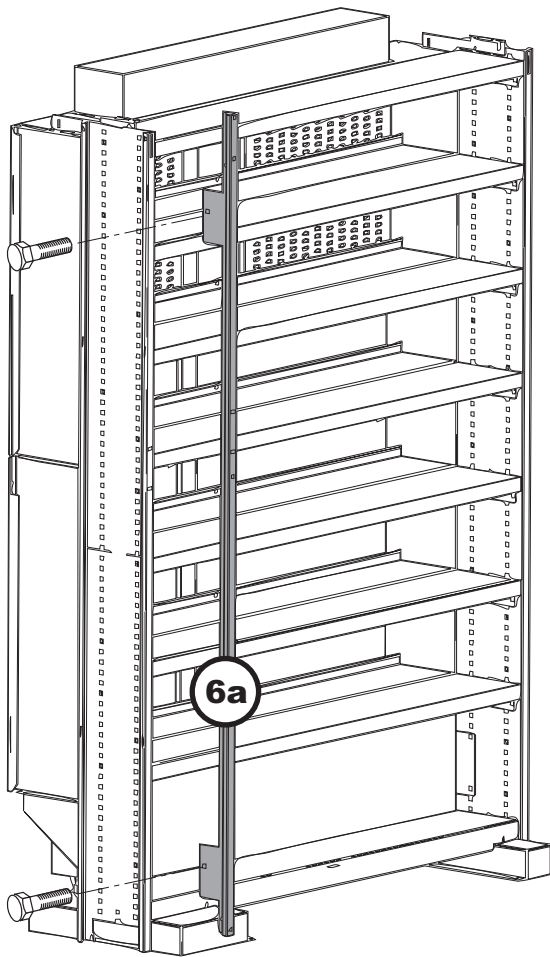


# Polarmix Kit 220 ST / EX

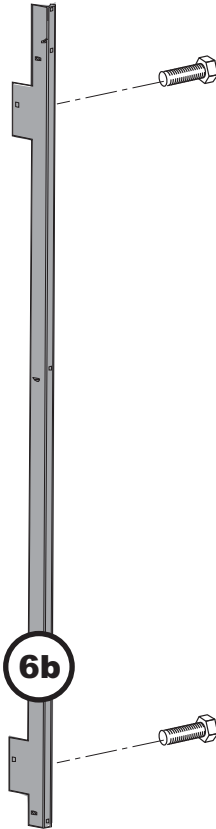
Ref. E00140B



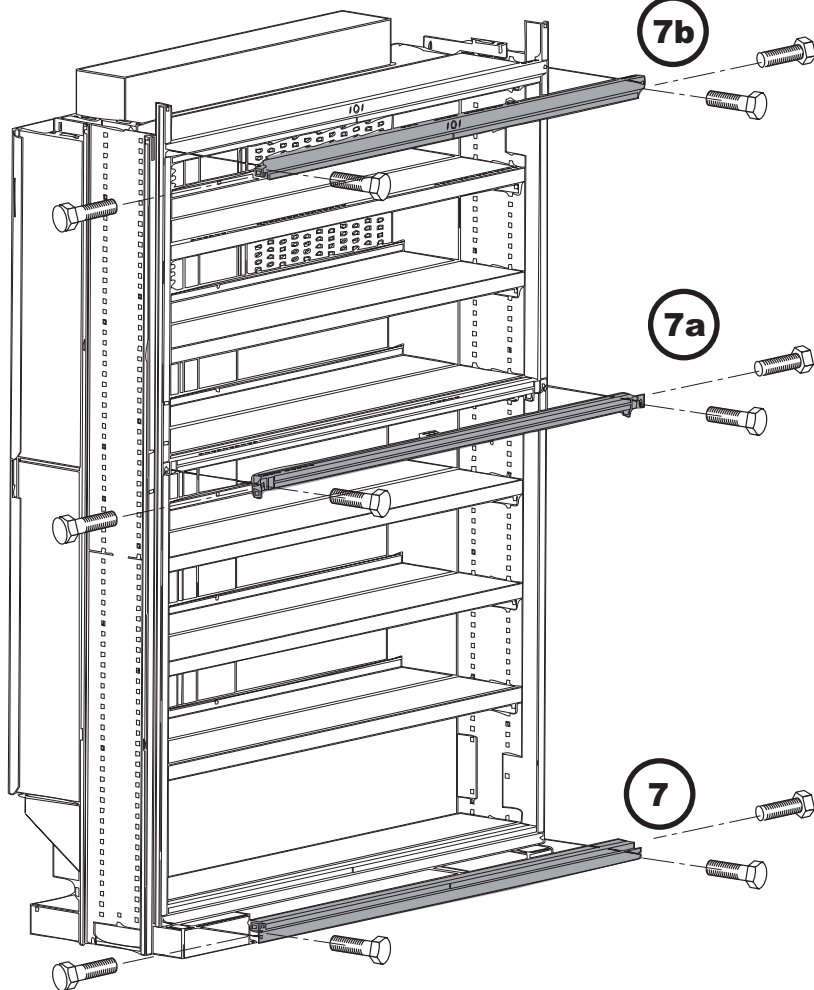
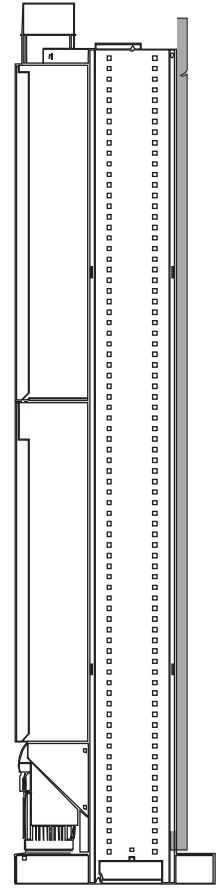




6a



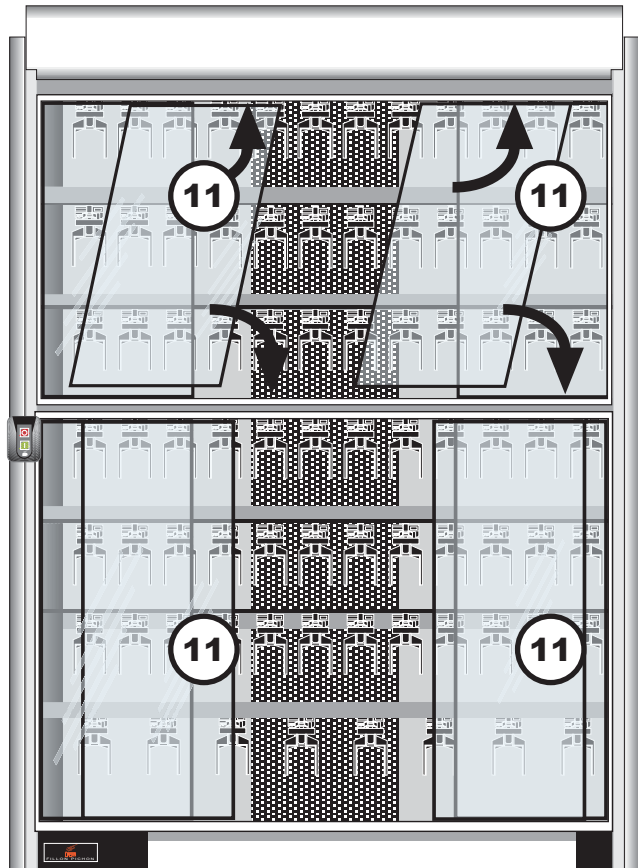
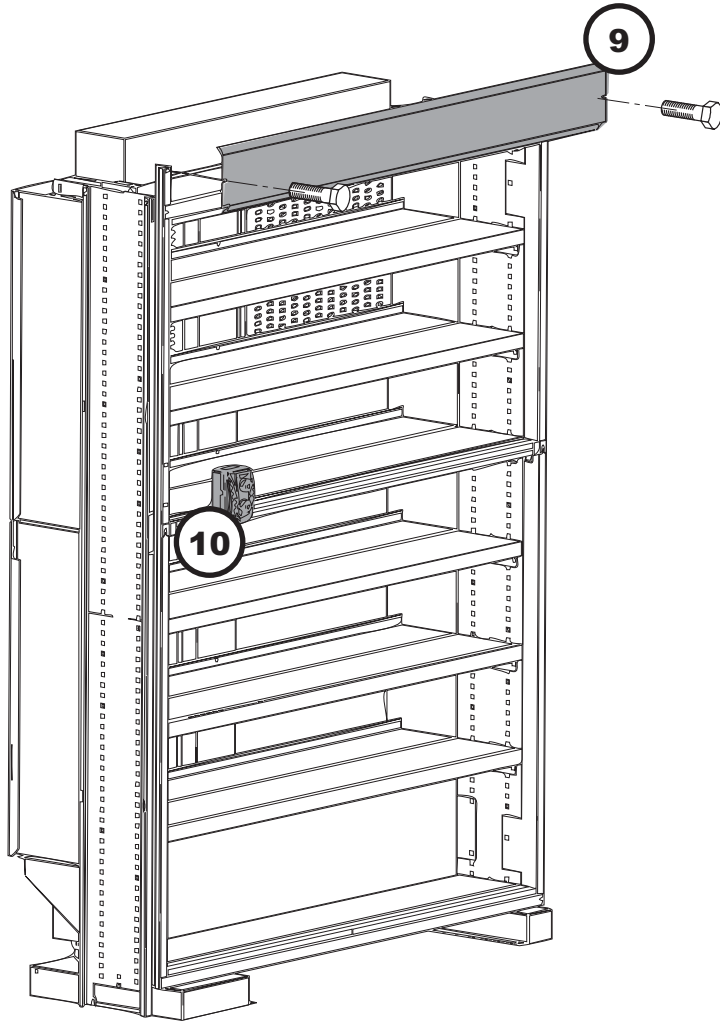
6b



7b

7a

7



## ■ CONSIGNES DE SÉCURITÉ

Aucune responsabilité ne peut être engagée pour des dommages dus à l'inobservation des consignes de sécurité.

**L'alimentation électrique du matériel doit être sectionnée en cas d'intervention d'entretien.**

### INSTALLATION ELECTRIQUE

- Assurez-vous que l'alimentation prévue pour le matériel possède les caractéristiques de la plaque signalétique.  
Ce matériel est conçu pour fonctionner avec une alimentation monophasée 200 / 250V~ avec prise de Terre.
- Le matériel doit être installé avec une protection électrique conforme à la réglementation.  
Il est nécessaire de prévoir un disjoncteur différentiel de calibre 30mA afin d'assurer la protection des personnes physiques et de l'appareil.
- Le raccordement doit s'effectuer dans la limite de la longueur du câble fourni.

### AVANT LA MISE EN SERVICE

N'utilisez jamais le matériel :

- si le câble d'alimentation électrique a été endommagé.
- si l'enveloppe métallique présente des anomalies.

### A L'UTILISATION

Assurez-vous que les caractéristiques de l'alimentation secteur sont correctes :  
une mauvaise tension d'alimentation secteur endommagerait le matériel.

## ■ CONDITIONS PARTICULIERES

Votre équipement est prévu pour maintenir vos peintures à une température > à 5°C pour une température ambiante > à 0°C, aussi pour atteindre cet objectif veuillez respecter les conditions suivantes :

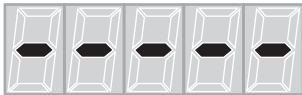
- Installer l'équipement dans une pièce dont le volume est inférieur à 100 m<sup>3</sup>*
- Ne pas installer l'équipement dans un lieu exposé aux courants d'air*
- Ne jamais laisser la machine dans une pièce sous-chauffée (< 0°C)*
- Maintenir en permanence l'équipement sous tension*
- Fermer les portes après chaque entrée / sortie de peinture*

## ■ UTILISATION

MISE EN ROUTE :

Raccorder le matériel au secteur 200 / 250V~ avec le câble fourni.  
La régulation de température opère dès la mise sous tension de l'équipement.

### CODES D'AFFICHAGE :



Lors d'une première mise sous tension ou coupure secteur



Défaut sonde de température : sonde non connectée ou coupée  
vérifier la connexion de la sonde de température



Alarme 1 : la température du local est descendue en dessous de +5°C

Lorsqu'une alarme est affichée, un premier appui sur le bouton poussoir permet de visualiser la température mini enregistrée.  
Un second appui d'au moins 3 secondes effectué lorsque le mini est visualisé, permet d'effacer en mémoire la valeur enregistrée.  
Dans tous les cas : vous devez acquitter l'alarme par un appui sur le bouton poussoir.

VOYANT DE SIGNALISATION  
Informe l'utilisateur  
lorsque la chauffe est active



BOUTON POUSSOIR  
Permet d'acquitter une alarme  
et de visualiser la température mini enregistrée

---

## ■ REGLAGE

Le matériel ne nécessite aucun réglage.  
Le système de chauffe est programmé pour réguler la température à une valeur fixe de 20°C.

---

## ■ CARACTERISTIQUES GENERALES

Voir plaque signalétique sur la machine

---

## ■ SYSTEME DE PROTECTION

- Mise en sécurité de l'équipement en cas de défaut de sonde de température
  - Gestion d'alarmes : "coupure secteur", "défaut sonde de température" et "enregistrement de la température basse inférieure à +5°C".
- 



## **DECLARATION DE CONFORMITE CE**

FILLON TECHNOLOGIES S.A.  
F-28210 FAVEROLLES  
FRANCE

Déclarons que l'équipement en votre possession est conforme aux directives européennes suivantes :

Directive Machine  
89/392/CE du 14 juin 1989 modifiée par les directives 91/368/CE du 20 juin 1991,  
93/44/CE du 14 juin 1993, 93/68/CE du 22 juillet 1993, 98/37/CE du 22 juin 1998  
modifiée par 98/79/CE du 27 octobre 1998.

Directive Compatibilité Electromagnétique ( C E M )  
89/336/CE du 3 mai 1989 modifiée par les directives 91/263/CE du 29 avril 1991,  
92/31/CE du 28 avril 1992, 93/68/CE du 22 juillet 1993 et 99/5/E du 9 mars 1999.

Directive basse tension  
73/23/CE du 19 février 1973 modifiée par la directive 93/68/CE du 22 juillet 1993

A Faverolles, le 25 novembre 2004

Le Directeur,

A handwritten signature in black ink, consisting of a stylized, cursive script.



# POUR ATMOSPHERES EXPLOSIBLES

Ce matériel électrique peut être utilisé dans les atmosphères explosibles du groupe IIA, de classe de température T4

## ■ MARQUAGE

Le marquage comporte les indications suivantes :  
FILLON TECHNOLOGIES 28210 FAVEROLLES France  
Matériel ( N° de série ) ( Date Semaine/année )



II 2 G  
c IIA T4 n° F DM ET 03/01

## ■ CONSIGNES DE SÉCURITÉ

Ce matériel est destiné à une utilisation en atmosphère explosible.  
Aucune responsabilité ne peut être engagée pour des dommages dus à l'observation des consignes de sécurité.  
**L'alimentation électrique de la machine doit être sectionnée en cas d'intervention d'entretien.**

### INSTALLATION ELECTRIQUE

Toute installation du matériel doit être effectuée par un technicien qualifié.

- Assurez-vous que l'alimentation prévue pour le matériel possède les caractéristiques de la plaque signalétique.
- Ce matériel est conçu pour fonctionner avec une alimentation monophasée 200 / 250V~ avec prise de Terre.
- Le matériel doit être installé avec une protection électrique conforme à la réglementation.
- L'extrémité du câble doit être raccordé directement sur un interrupteur-sectionneur mural fixé à demeure, à un endroit accessible et à une hauteur comprise entre 0,6 mètres et 1,9 mètres du sol. L'ensemble interrupteur-sectionneur doit être conforme aux normes EN60947-2 et EN60947-3.
- Il est nécessaire de prévoir un disjoncteur différentiel de calibre 30mA afin d'assurer la protection des personnes physiques et de l'appareil.
- Le raccordement doit s'effectuer dans la limite de la longueur du câble fourni.

### AVANT LA MISE EN SERVICE

- N'utilisez jamais le matériel :
- si le câble d'alimentation électrique a été endommagé.
  - si l'enveloppe métallique présente des anomalies.

### A L'UTILISATION

Le matériel peut être installé en zone potentiellement explosible.  
Assurez-vous que les caractéristiques de l'alimentation secteur sont correctes :  
une mauvaise tension d'alimentation secteur endommagerait le matériel.

## ■ CONDITIONS PARTICULIERES

Votre équipement est prévu pour maintenir vos peintures à une température > à 5°C pour une température ambiante > à 0°C, aussi pour atteindre cet objectif veuillez respecter les conditions suivantes :

- Installer l'équipement dans une pièce dont le volume est inférieur à 100 m<sup>3</sup>*
- Ne pas installer l'équipement dans un lieu exposé aux courants d'air*
- Ne jamais laisser la machine dans une pièce sous-chauffée (< 0°C)*
- Maintenir en permanence l'équipement sous tension*
- Fermer les portes après chaque entrée / sortie de peinture*

## ■ UTILISATION

Le matériel électrique peut être utilisé dans les atmosphères explosibles du groupe IIA, de classe de température T4

### MISE EN ROUTE :

Raccorder le matériel au secteur 200 / 250V~ avec le câble fourni.  
La régulation de température opère dès la mise sous tension de l'équipement.  
A la première mise sous tension, l'afficheur indique "----".  
Pour permettre l'affichage de la température, appuyer une fois sur le bouton poussoir.

### CODES D'AFFICHAGE :



Lors d'une première mise sous tension ou coupure secteur



Défaut sonde de température : sonde non connectée ou coupée  
vérifier la connexion de la sonde de température



Alarme 1 : la température du local est descendue en dessous de +5°C

Lorsqu'une alarme est affichée, un premier appui sur le bouton poussoir permet de visualiser la température mini enregistrée.  
Un second appui d'au moins 3 secondes effectué lorsque le mini est visualisé, permet d'effacer en mémoire la valeur enregistrée.  
Dans tous les cas : vous devez acquitter l'alarme par un appui sur le bouton poussoir.

VOYANT DE SIGNALISATION  
Informe l'utilisateur  
lorsque la chauffe est active



BOUTON POUSSOIR  
Permet d'acquitter une alarme  
et de visualiser la température mini enregistrée

---

## ■ REGLAGE

Le matériel ne nécessite aucun réglage.  
Le système de chauffe est programmé pour réguler la température à une valeur fixe de 20°C.

---

## ■ CARACTERISTIQUES GENERALES

Voir plaque signalétique sur la machine

---

## ■ SYSTEME DE PROTECTION

- Mise en sécurité de l'équipement en cas de défaut de sonde de température  
- Gestion d'alarmes : "coupure secteur", "défaut sonde de température" et "enregistrement de la température basse inférieure à +5°C".

---

## ■ DOCUMENTS COMPLEMENTAIRES

Chaque matériel est livré avec une copie de la notice d'instruction originale.

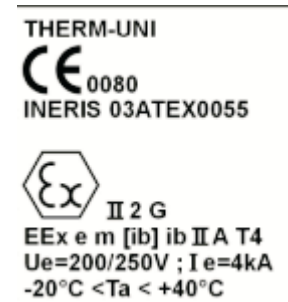
---

## DÉCLARATION CE DE CONFORMITÉ

Le fabricant soussigné : FILLON TECHNOLOGIES F- 28210 FAVEROLLES

Déclare que l'équipement utilisable en atmosphères explosibles décrit ci-après :  
ARMOIRE CHAUFFANTE TYPE THERM-UNI

Marqué :



En conformité avec :

· Les directives suivantes : directive ATEX CE 94/9 du 23 mars 1994, CEM – Compatibilité Electro-Magnétique, Directive 89/336/EC du 3 mai 1989 modifiée par les directives 91/263/CE du 29 avril 1991, 92/31/EC du 28 avril 1992, 93/68/CE du 22 juillet 1993 et 99/5/CE du 9 mars 1999 et les directives Machine 89/392/CE du 14 juin 1989 modifiée par les directives 91/368/CE du 20 juin 1991, 93/44/EC du 14 juin 1993, et 93/68/EC of 22 July 1993, 98/37/EC of 22 juin 1998 modifiée par 98/79/EC du 27 octobre 1998.

· Les normes harmonisées : EN 50014 de juin 1997 + Amendement 1 et 2 ; EN 50019 de juillet 2000 ; EN 50020 de juin 2002 ; EN 50028 de février 1987.

· Le type utilisé pour la certification CE de type  
N° INERIS 03ATEX0055

· La Notification Qualité INERIS 03ATEXQ404

Faverolles, le 30 juin 2003.  
Le Président Daniel FILLON

Signature:

L'organisme notifié est :

**Institut National de l'Environnement Industriel et des Risques**  
Parc Technologique Alata BP 2 F-60550 Verneuil-en -Halatte  
Le numéro d'identification est 0080

Fillon  
Technologies™

---

---

## ■ SAFETY INSTRUCTIONS

No liability may be incurred for damage resulting from the non-observance of the safety instructions.

**The machine's electricity supply must be cut-off if maintenance works are performed.**

### *Electrical system*

- Check that the machine's power supply is in line with the indications on the nameplate.  
This machine is designed to run on a 200 / 250 V~ single-phase power supply with an earth plug.
- The machine must be fitted with an electrical protection device compliant with the regulations.  
A 30mA differential circuit breaker must be used to protect operators and the machine.
- The machine must be connected to the power supply at a distance within the length of the cable provided.

### *Before commissioning*

Never use the machine:

- If the electricity supply cable has been damaged.
- If the metal housing presents defects.

### *On use*

Check that the mains power supply has the correct properties: if the mains supply voltage is incorrect, the machine may be damaged.

---

## ■ SPECIAL CONDITIONS

Your machine is designed to keep your paints at a temperature > 5°C at a room temperature > 0°C. To achieve this objective, the following conditions must be met:

Install the machine in a room whose volume is less than 100m<sup>3</sup>

Never install the machine where it may be exposed to air currents

Never leave the machine in an under-heated room (< 0°C)

Leave the machine permanently switched on

Close the doors each time that paint has entered or left the machine

---

## ■ USE

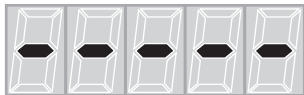
### START-UP:

Connect the machine to the 200 / 250 V~ mains supply using the cable provided.

Temperature regulation will take effect as soon as the machine is switched on.

---

## ■ DISPLAY CODES:



When the machine is first switched on or the mains supply is cut-off



Temperature probe fault: probe not connected or cut-off.  
Check that the temperature probe is properly connected



Alarm 1: the room's temperature has fallen below +5°C

---

If an alarm is displayed, pressing the push button once will display the min temperature recorded. Pressing the button a second time, for at least 3 seconds, when the min temperature has been displayed, will delete the value recorded from the memory. In any case, you must acknowledge the alarm by pressing the push button.



---

## ■ ADJUSTMENT

The machine does not require any adjusting.  
The heating system is programmed to regulate the temperature at a fixed value of 20°C.

---

## ■ GENERAL CHARACTERISTICS

See nameplate on the machine.

---

## ■ PROTECTION SYSTEM

- Ensuring the machine's safety if there is a fault in the temperature probe
  - Alarm management: "mains supply cut-out", "temperature probe fault" and "recording of min temperature below +5°C"
- 



## **DECLARATION OF CE COMPLIANCE**

FILLON TECHNOLOGIES S.A.  
F-28210 FAVEROLLES  
FRANCE

We declare that the machine in your possession is compliant with the following European directives:

**Machinery Directive**

89/392/EC of 14 June 1989 amended by directives 91/368/EC of 20 June 1991, 93/44/EC of 14 June 1993, 93/68/EC of 22 July 1993 and 98/37/EC of 22 June 1998 amended by 98/79/EC of 27 October 1998.

**Electromagnetic Compatibility (EMC) Directive**

89/336/EC of 3 May 1989 amended by directives 91/263/EC of 29 April 1991, 92/31/EC of 28 April 1992, 93/68/EC of 22 July 1993 and 99/5/E of 9 March 1999.

**Low voltage directive**

73/23/EC of 19 February 1973 amended by directive 93/68/EC of 22 July 1993

Signed in Faverolles on 25 November 2004 by

The Director

A handwritten signature in black ink, consisting of a stylized 'J' followed by a long horizontal stroke.



# FOR EXPLOSIVE ATMOSPHERES

This electrical machine may be used in group IIA, temperature class T4 explosive atmospheres

## ■ MARKING

The marking includes the following information:  
FILLON TECHNOLOGIES 28210 FAVEROLLES France  
Machine (serial No) (day/week/year)



II 2 G

c IIA T4 n° F DM ET 03/01

## ■ SAFETY INSTRUCTIONS

This machine is designed for use in an explosive atmosphere.  
No liability may be incurred for damage resulting from the non-observance of the safety instructions.  
**The machine's electricity supply must be cut-off if maintenance works are performed.**

### Electrical system

- The machine must be installed by a qualified technician.
- Check that the machine's power supply is in line with the indications on the nameplate. This machine is designed to run on a 200 / 250 V~ single-phase power supply with an earth plug.
  - The machine must be fitted with an electrical protection device compliant with the regulations. The end of the cable must be directly connected to a wall-mounted switch-disconnector fixed in place in an accessible location and at a height between 0.6 metres and 1.9 metres from the ground. The switch-disconnector unit must be compliant with standards EN60947-2 and EN60947-3. A 30mA differential circuit breaker must be fitted to protect operators and the machine.
  - The machine must be connected to the power supply at a distance within the length of the cable provided.

### Before commissioning

- Never use the machine:
- If the electricity supply cable has been damaged.
  - If the metal housing presents faults.

### On use

The equipment may be installed in a potentially explosive zone.  
Check that the mains power supply presents the correct properties: if the mains power voltage is incorrect, the machine may be damaged.

## ■ SPECIAL CONDITIONS

Your machine is designed to keep your paints at a temperature  $> 5^{\circ}\text{C}$  at a room temperature  $> 0^{\circ}\text{C}$ . To achieve this objective, the following conditions must be met:

- Install the machine in a room whose volume is less than 100m<sup>3</sup>
- Never install the machine where it may be exposed to air currents
- Never leave the machine in an under-heated room ( $< 0^{\circ}\text{C}$ )
- Leave the machine permanently switched on
- Close the doors each time that paint has entered or left the machine

## ■ USE

This electrical machine may be used in group IIA, temperature class T4 explosive atmospheres.

- START-UP: Connect the machine to the 200 / 250 V~ mains supply using the cable provided.  
Temperature regulation will take effect as soon as the machine is switched on.  
When the machine is first switched on, the display will read "----".  
Press the push button once to display the temperature.

### DISPLAY CODES:



When the machine is first switched on or the mains supply is cut-off



Temperature probe fault: probe not connected or cut-off.  
Check that the temperature probe is properly connected



Alarm 1: the room's temperature has fallen below  $+5^{\circ}\text{C}$

If an alarm is displayed, pressing the push button once will display the min temperature recorded. Pressing the button a second time, for at least 3 seconds, when the min temperature has been displayed, will delete the value recorded from the memory. In any case, you must acknowledge the alarm by pressing the push button.

INDICATOR LIGHT  
Informs the user that the heating system has been activated



PUSH BUTTON  
Used to acknowledge an alarm and display the min temperature recorded

---

## ■ ADJUSTMENT

The machine does not require any adjusting.  
The heating system is programmed to regulate the temperature at a fixed value of 20°C.

---

## ■ GENERAL CHARACTERISTICS

See nameplate on the machine.

---

## ■ PROTECTION SYSTEM

- Ensuring the machine's safety if there is a fault in the temperature probe
  - Alarm management: "mains supply cut-out", "temperature probe fault" and "recording of min temperature below +5°C."
- 

## ■ ACCOMPANYING DOCUMENTS

Each machine is delivered with a copy of the original instruction manual.

---



## DECLARATION OF CE COMPLIANCE

The undersigned manufacturer: FILLON TECHNOLOGIES F-28210 FAVEROLLES

Declares that the machine usable in explosive atmospheres described below:  
THERM-UNI HEATING CABINET

Is CE marked



In compliance with:

The following directives: directive ATEX CE 94/9 of 23 March 1994, ECM – Electromagnetic Compatibility, Directive 89/336/EC of 3 May 1989 amended by directives 91/263/EC of 29 April 1991, 92/31/EC of 28 April 1992, 93/68/EC of 22 July 1993 and 99/5/EC of 9 March 1999 and Machinery Directives 89/392/EC of 14 June 1989 amended by directives 91/368/EC of 20 June 1991, 93/44/EC of 14 June 1993, and 93/68/EC of 22 July 1993, 98/37/EC of 22 June 1998 amended by 98/79/EC of 27 October 1998.

The harmonised standards: EN 50014 of June 1997 + Amendments 1 and 2; EN 50019 of July 2000; EN 50020 of June 2002; EN 50028 of February 1987.

The model used for INERIS No 03ATEX0055 CE certification  
The INERIS 03ATEXQ404 Quality Notification

Faverolles, 30 June 2003  
The President, Daniel FILLON

Signature:

The notified organisation is:

Institut National de l'Environnement Industriel et des Risques  
(National Institute for the Industrial Environment and Hazards)  
Parc Technologique Alata BP 2 F-60550 Verneuil-en-Halatte  
The identification number is 0080

Fillon  
Technologies™

---